

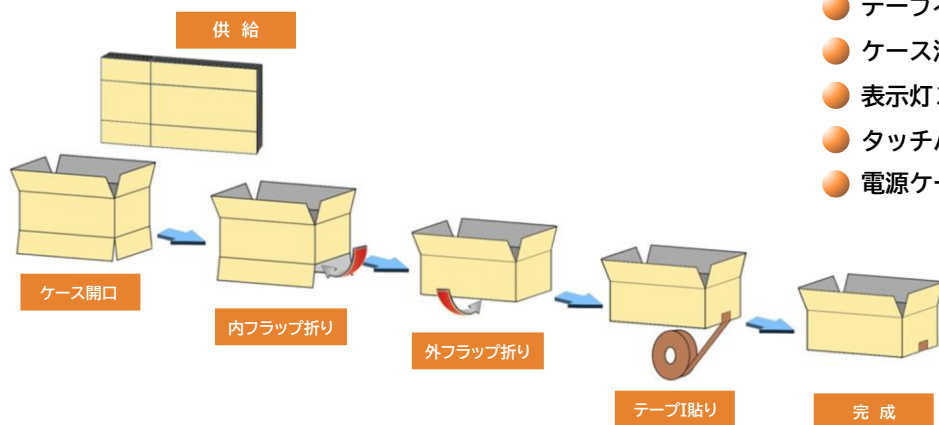
# 全自動製函機 LAB-JVT

自社開発・国内生産で短納期 / 省スペースを実現



## 豊富な標準装備機能

- ケース残量/テープ残量 検知機能
- テープ不貼り警報
- ケース満杯検出
- 表示灯3色パトライト
- タッチパネル操作盤
- 電源ケーブル5m、エアホース5m



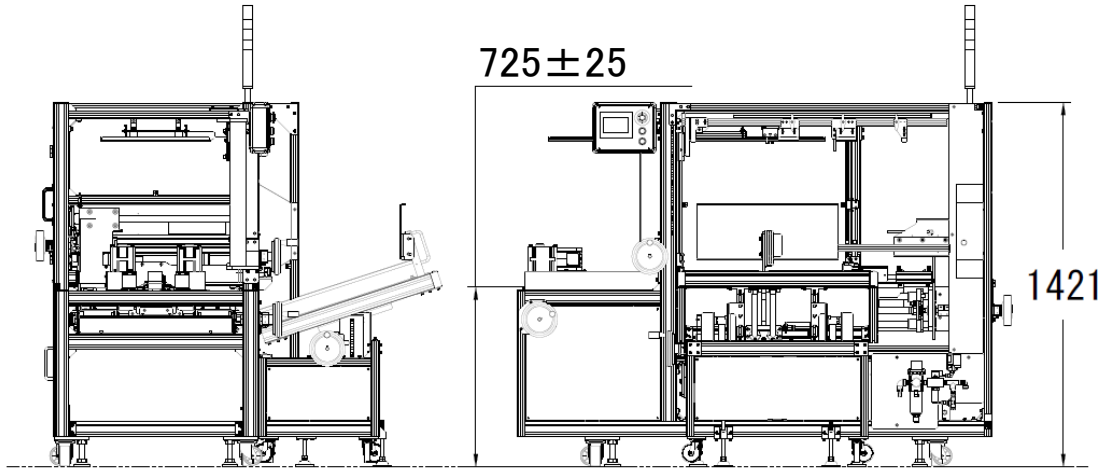
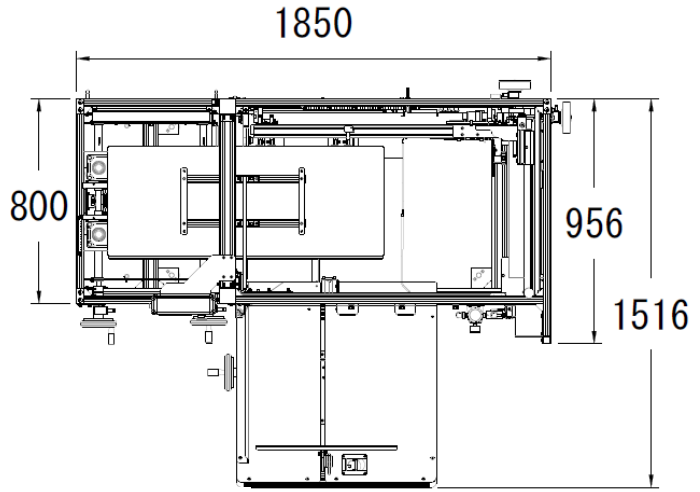
ロックHP



LAB-JVT動画



# LAB-JVT 概略仕様



■型式	LAB-JVT	■ケースストック数 (※3)	A式段ボール Aフルート 50枚程度
■対応ケースサイズ (※1)	L200mm~600mm×W150mm~400mm× H95mm~350mm(H+W/2 = 170mm~550mm)	■テーブル幅	48mm(50mm) ※テーブルの材質はOPP及びクラフトに対応
■生産能力(最大) (※2)	~12ケース/分 ~720ケース/時間	■電源 (※4)	3相 200V 50/60Hz 1kVA
■機械サイズ	L1850mm×W1516mm×H1421mm	■エアード連	0.49MPa(5kgf/cm <sup>2</sup> ) 280NL/min(5馬力推奨) エアード取り入れ口 3/8プラグ
■テーブルの高さ	725±25mm	■機械重量	約410kg

(※1) 箱成形時に外フラップが重ならない事。

(※2) 箱寸法により変動します。

(※3) オプションとしてAフルート80枚対応可能。

(※4) ご指示がない場合、標準仕様として20A 4Pストレートプラグで出荷いたします。

ロック株式会社は封函機、封函針のトップメーカーです。

## LOCK ロック株式会社

営業本部・工場	大阪府八尾市北木の本3-7	TEL 072-995-6901 FAX 072-995-6902
大阪営業所	大阪府八尾市北木の本3-7	TEL 072-995-6901 FAX 072-995-6902
東京営業所	埼玉県越谷市大里647-1-103	TEL 048-976-6907 FAX 048-976-6909
福岡営業所	福岡県大野城市仲畑4-18-10	TEL 092-573-4868 FAX 092-573-4869
中部営業所	TEL 072-995-6901 FAX 072-995-6902(営業本部)	

<https://lock6901.co.jp/> e-mail:lockco@lock6901.co.jp

■製品の品質向上の為、予告なく仕様等を変更することがございます。予めご了承ください。■製品の写真は印刷の都合上、実際の色と違って見えることがあります。