

H貼り封函機

両サイド上下4辺テープ貼り

LCB-H

密封性が要求される梱包や重量物の梱包に！

ダンボールケース両サイドの上下4辺を封函することにより、
ケース内への塵やホコリの侵入を防ぎます。

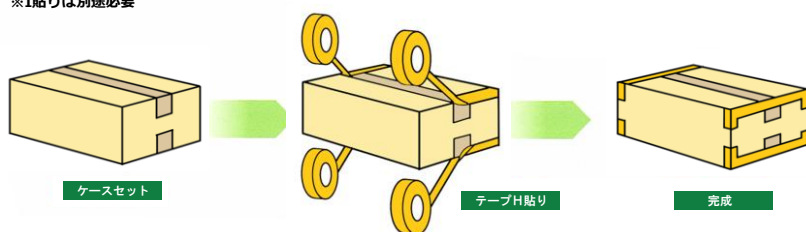


LCB-Hの特徴

- 3色パトライト、警報ブザーなど安全装置が標準装備
- シンプル構造で操作やメンテナンスも安心
- 上面または下面のみのテープ貼りも可能
- テープ交換も簡単
- コーナーエッジ部へのテープ貼付、折り曲げ機能を搭載
- I貼り封函機LCB-AW-NHS/LCB-AW-V/LAF-Wとジョイント可能

LCB-HのH貼り封函工程

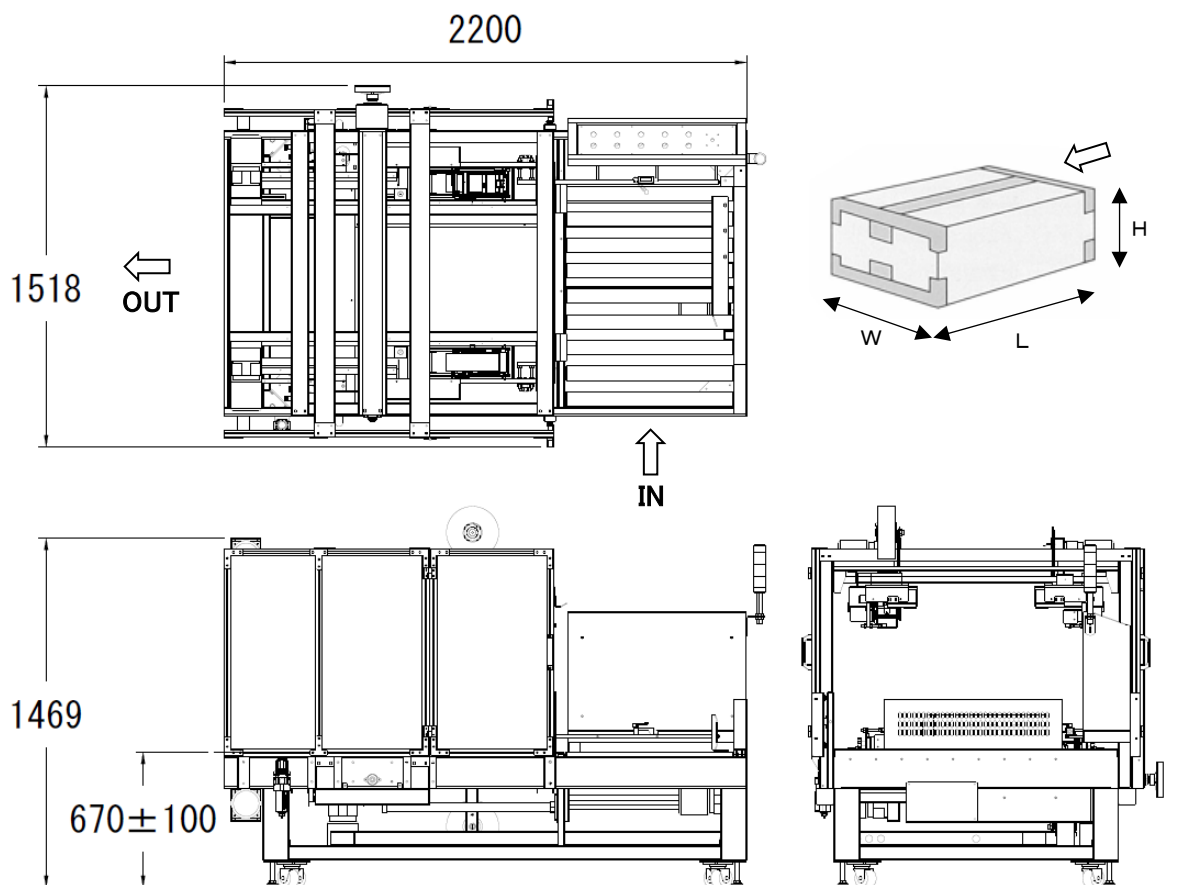
※I貼りは別途必要



ロックHP



LCB-H 概略仕様



標準装備機能

◎ケース残量表示 ◎テープ不貼り警報 ◎ケース満杯検出 ◎表示灯3色パトライト ◎電源ケーブル5m ◎エアースホース5m

■型式	LCB-H	■テープ幅	48mm(50mm) 又は 75mm ※テープの材質はOPP及びクラフトに対応
■対応ケースサイズ (※1)	L280mm~700mm×W150mm~600mm× H200mm~600mm	■電源 (※3)	3相 200V 50/60Hz 3kVA
■生産能力(最大) (※2)	~7ケース/分 ~420ケース/時間	■エア関連	0.49MPa(5kgf/cm ²) 135NL/min (2馬力推奨)
■機械サイズ	L2200mm×W1518mm×H1469mm	■機械重量	約550Kg
■テーブルの高さ	670±100mm		

(※1) 箱成形時に外フラップが重ならない事。

(※2) 箱寸法により生産能力が変動します。

(※3) ご指示がない場合、標準仕様として20A 4Pストレートプラグで出荷いたします。

ロック株式会社は封函機、封函針のトップメーカーです。

LOCK ロック株式会社

営業本部・工場	大阪府八尾市北木の本3-7	TEL 072-995-6901 FAX 072-995-6902
大阪営業所	大阪府八尾市北木の本3-7	TEL 072-995-6901 FAX 072-995-6902
東京営業所	埼玉県越谷市大里647-1-103	TEL 048-976-6907 FAX 048-976-6909
福岡営業所	福岡県大野城市仲畑4-18-10	TEL 092-573-4868 FAX 092-573-4869
中部営業所	TEL 072-995-6901 FAX 072-995-6902(営業本部)	

<https://lock6901.co.jp/> e-mail:lockco@lock6901.co.jp

■製品の品質向上の為、予告なく仕様を変更することがございます。予めご了承ください。■製品の写真は印刷の都合上、実際の色と違って見えることがあります。