

LCB-H20

ユーザーズマニュアル

Lock 株式会社

はじめに

このたびは LCB-H20(以降、本機と記載します)をお買い上げいただき
まことにありがとうございます。

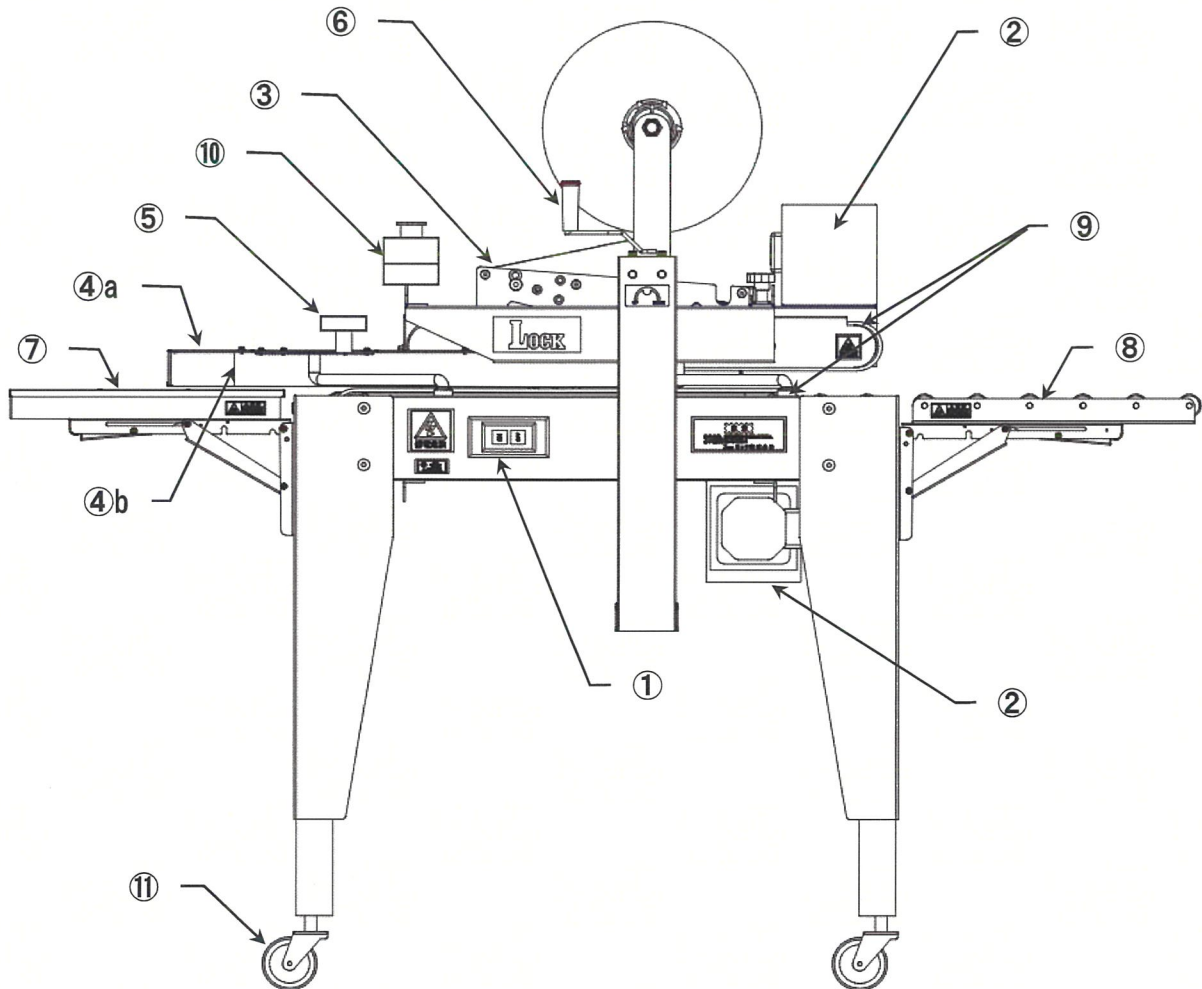
本書には、本機の操作方法及び仕様上の注意事項を記載しております。
本機の性能を十分に発揮させ効果的のご利用いただくために
本書を最後までお読みください。

目次

1. 各部の名称と働き
2. 本機で使用している記号
3. 本機のセットアップ
 - 3.1 設置環境
 - 3.2 キャスターの固定
 - 3.3 テーブルの開閉方法
 - 3.4 テーブル開き方法
 - 3.5 テーブル閉じ方法
 - 3.6 テープヘッドへのテープ取付方法
 - 3.7 サイドガイドの調整方法
 - 3.8 ダンボールの高さ方向調整
 - 3.9 電源の投入
 - 3.1 ダンボールへのテープの貼り付け。
4. テープ
5. ダンボール
6. 本体の清掃
7. カッター刃の清掃
8. 装置仕様
9. 添付品
10. 商品のお問い合わせ先について





保証書

1. 各部の名称と働き



①	電源ボタン	本体の電源を入り/切りします。ONボタンを強く押し込んでください。
②	モーター	90W×2台仕様、長時間運転時に熱をもちますが異常ではありません。
③	テープユニット	テープを箱に貼り付けるための部品です。 鋭利なカッターが付いてますので取り扱いに注意してください。
④a,④b	サイドガイド	箱の両サイドをガイドする部品です。
⑤	幅調整固定ハンドル	幅調整後、このハンドルを回しサイドガイドを固定してください。
⑥	高さ調整ハンドル	箱の上面高さを調整するハンドルです。
⑦	フロントテーブル	箱を載せるテーブルです。
⑧	リアテーブル	テープが貼りつけられた箱が排出されるテーブルです。
⑨	上下ベルト	ダンボールを搬送する為のベルトです。
⑩	非常停止スイッチ	非常時にボタンを押すと機械が停止します。 ボタンを矢印方向に回転させると解除されます。 ※非常時、緊急用の停止ボタンです。日々の停止は ON/OFF ボタンを使用してください。 日常使いで利用できる強度はありません。
⑪	キャスター	ストッパー付きのキャスターです、機械ご使用の際はストッパーをかけてください。

2. 本機で使用している記号

記号	説明
 <p>巻込危険</p>	<p>巻き込まれる危険がありますので注意してください。 身体、衣類、毛髪等が近づかない様に注意願います。</p>
 <p>切断危険</p>	<p>挟まれると、切断等の危険がありますので注意願います。 身体、衣類、毛髪等が近づかない様に注意願います。</p>
 <p>感電危険</p>	<p>感電する危険がありますので注意してください。 身体、衣類、毛髪等が近づかない様に注意願います。</p>
 <p>危険 挟み込み注意 手を入れるな</p>	<p>挟まれると、切断等の危険がありますので注意願います。 身体、衣類、毛髪等が近づかない様に注意願います。</p>

3. 本機のセットアップ

3.1 設置環境

本機は以下の環境に設置してください。

周囲温度:10℃から32℃

周囲湿度:20%~80%(相対湿度)

⚠ 危険

- ・ 本体上部には物を置かないでください。
装置の故障の原因になります。
- ・ 本体に体重をかけない様にしてください。
装置の破損、装置の転倒の原因になります。

⚠ 警告

- ・ 高温になる場所や火気の近くに設置しないでください。
- ・ 不安定な場所(傾斜)には設置しないでください。
- ・ 潮風、腐食性ガスなどの環境には設置しないでください。

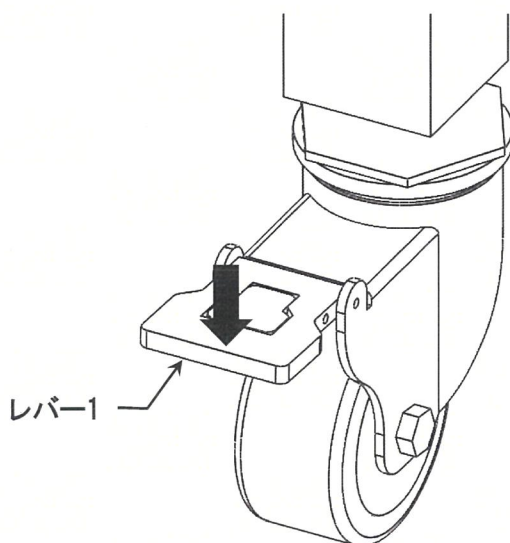
3.2 キャスターの固定

装置の設置時にはキャスターを固定してください(4か所)。

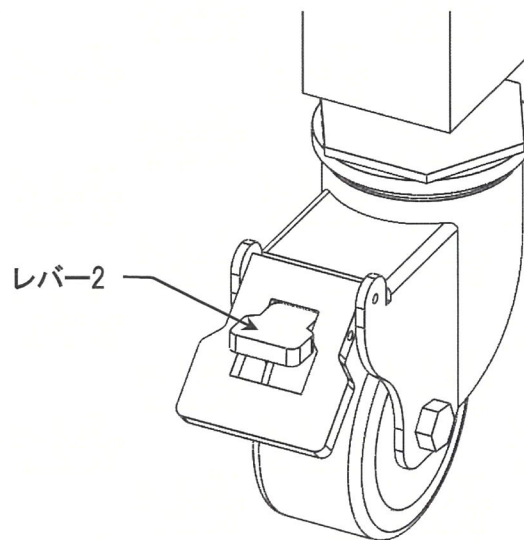
キャスター可動状態

レバー1を足先等で下図矢印方向に
押し込んでください(4か所)。

キャスターが固定(回転しない)されます。



キャスター固定状態



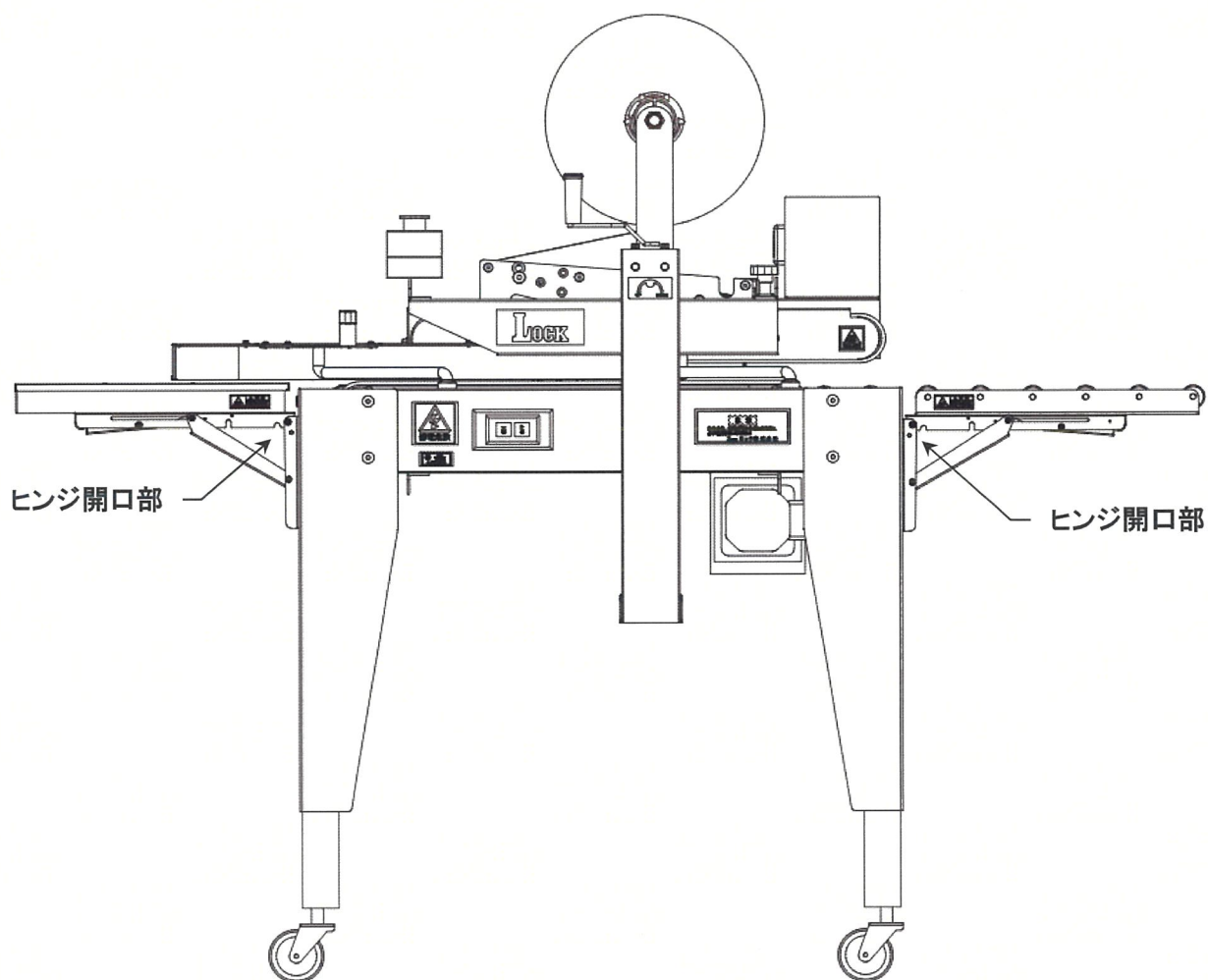
固定解除の場合はレバー2を足先等で押し込んで
ください。キャスターの固定が解除されます。

3.3 テーブルの開閉方法

⚠ 危険

テーブル開閉時には、周囲に人がいない事を確認して作業してください。
テーブルヒンジ開口部に手を入れないでください。

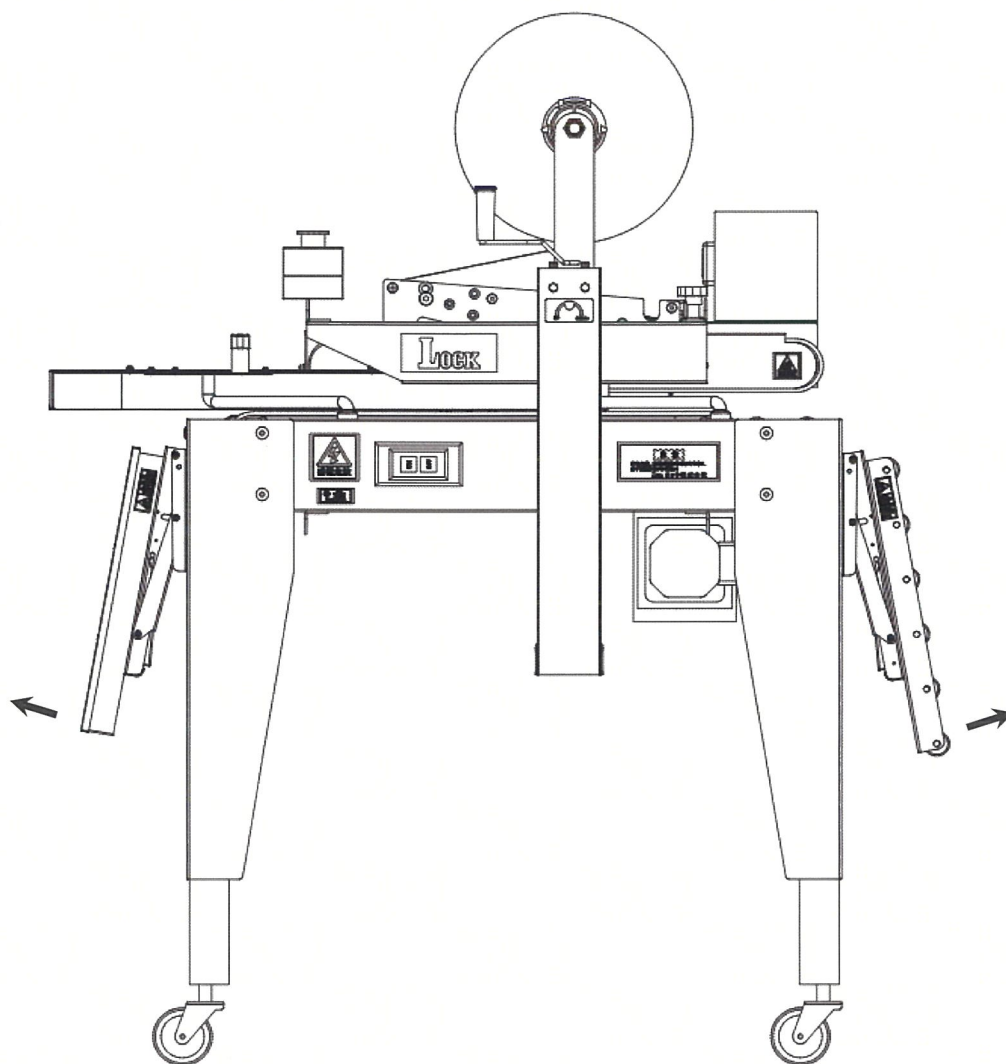
ヒンジ開口部位置



ヒンジ開口部左右 4か所

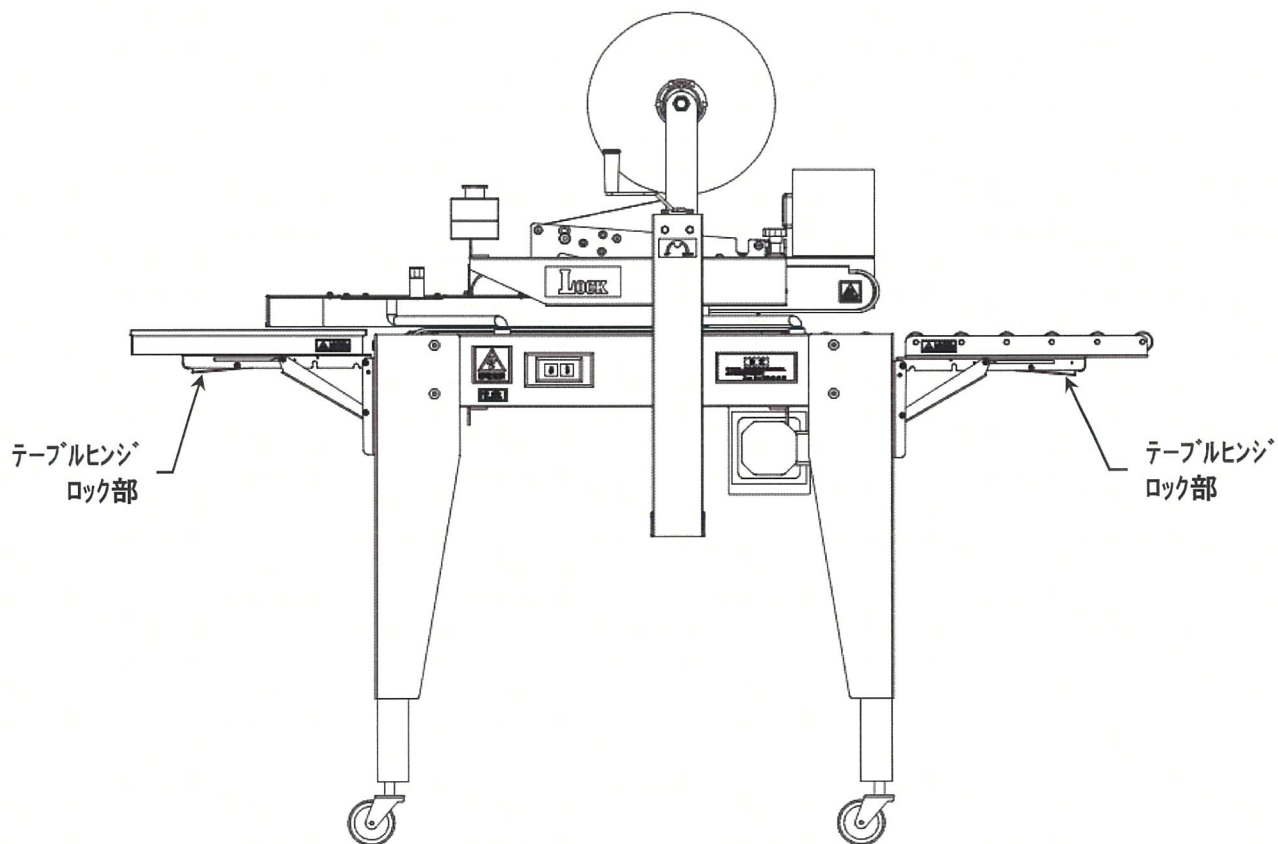
3.4 テーブル開き方

- ① テーブル両端を両手で持って下図矢印方向にテーブルを水平になるまで引き上げて下さい。
- ② テーブルのヒンジ部 両サイド が、カチッと音がするのを確認してください。



3.5 テーブル閉じ方

- ① テーブル両端を両手で持ってテーブルヒンジロック部を指で加圧してください。
テーブルヒンジのロックが解除されます。
- ② テーブル両端を両手で持ったまま、テーブルをゆっくりと下側に下げて下さい。
フロントテーブル、リアテーブル共通です。

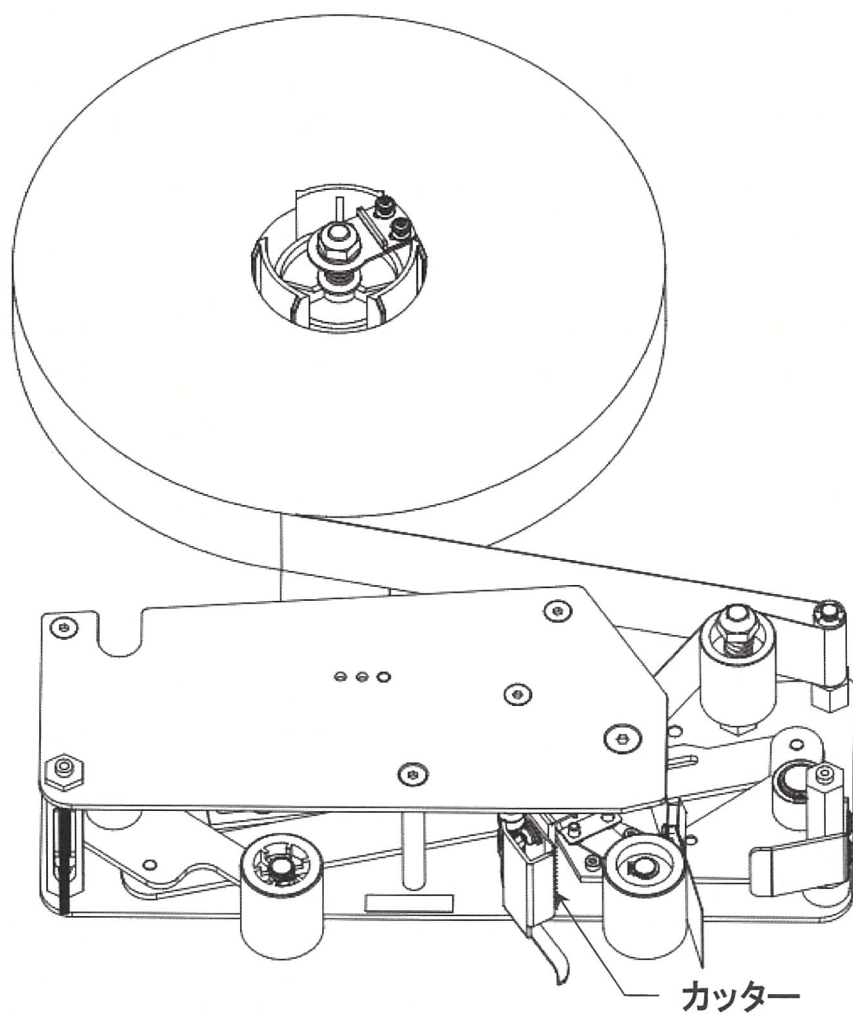


3.6 テープヘッドへのテープ取付方法

⚠ 危険

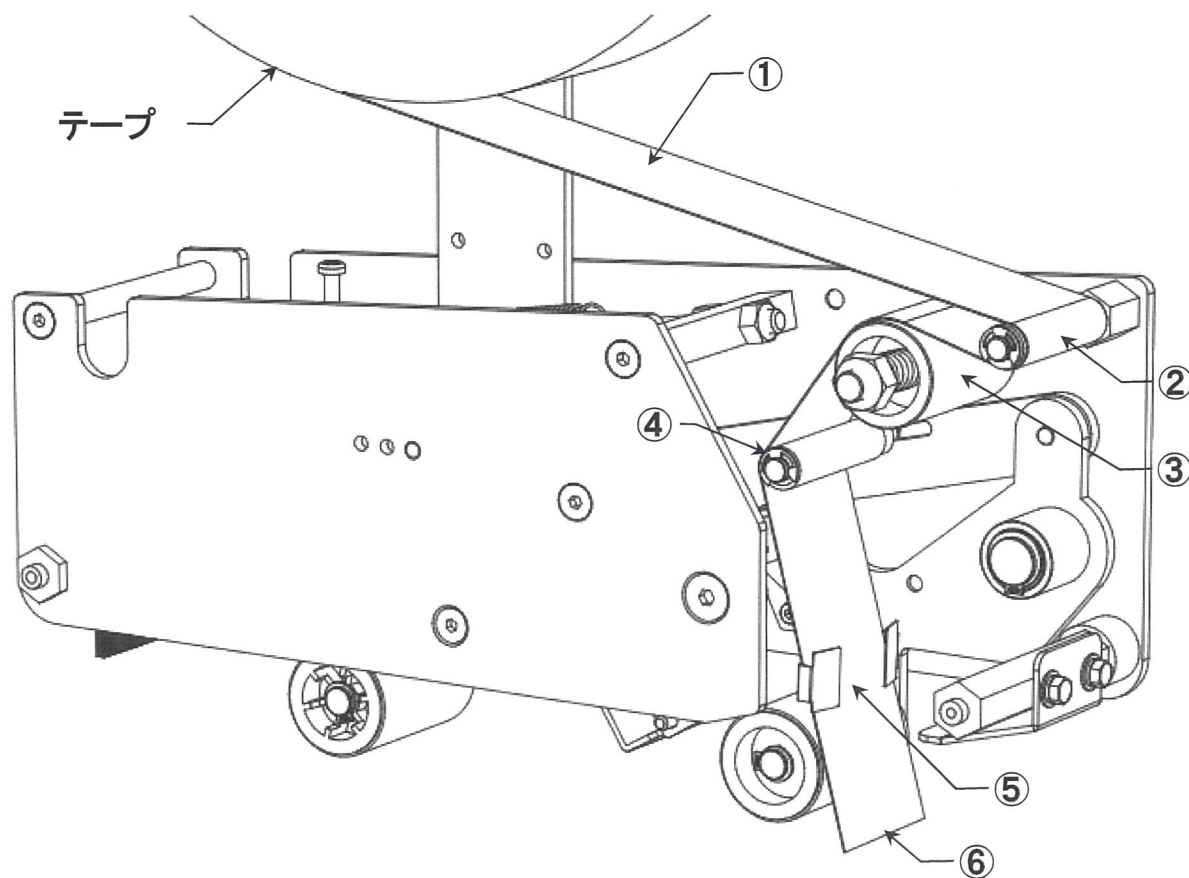
カッター部は鋭利なカッターとなっております。
手が触れない様にしてください。

カッター部位置



テープ取付方法

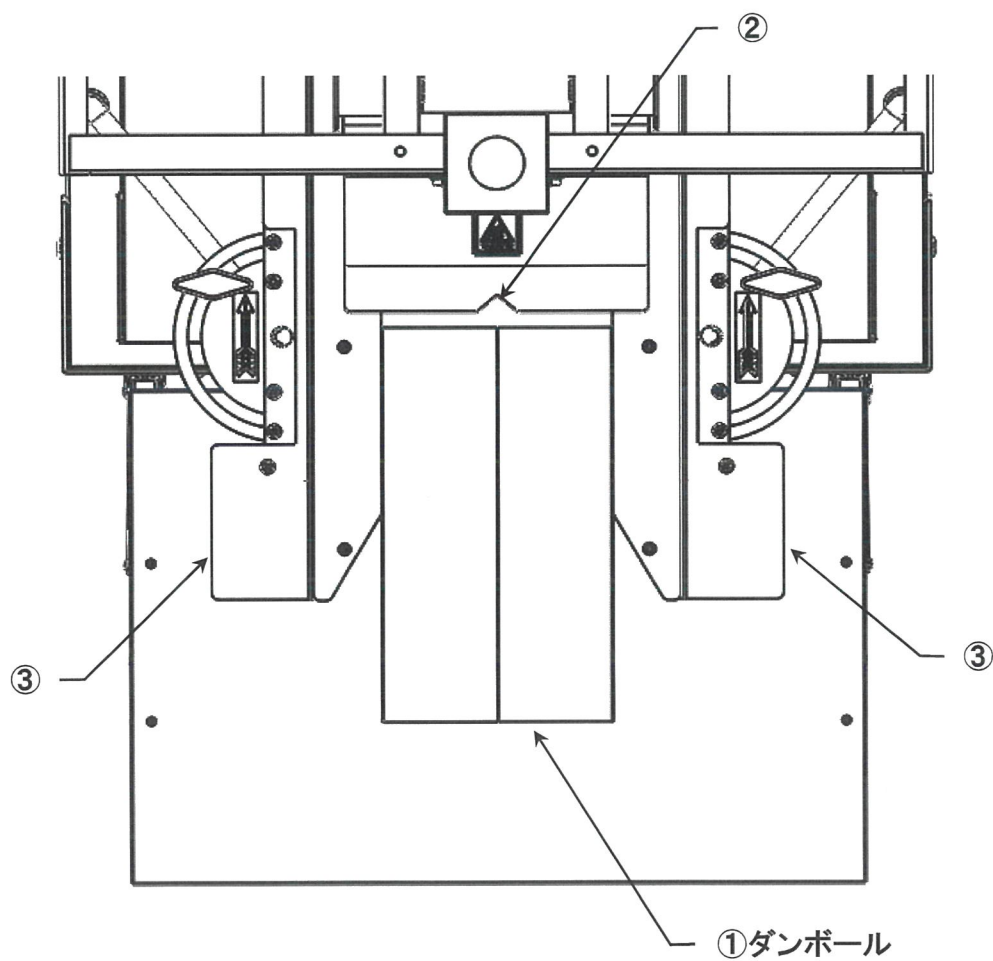
- ① テープの糊面が上になるように、テープをテープヘッドにセットしてください。
- ② 1本目の細いローラーには糊面はつきません。
- ③ 太いローレットローラーに糊面が付きます。
- ④ 2本目の細いローラーには糊面が付きます。
- ⑤ テープガイドの内側を潜らせてください。
- ⑥ はさみ等でテープをカットして完了です。



注:テープが見える様に一部部品を非表示としております。

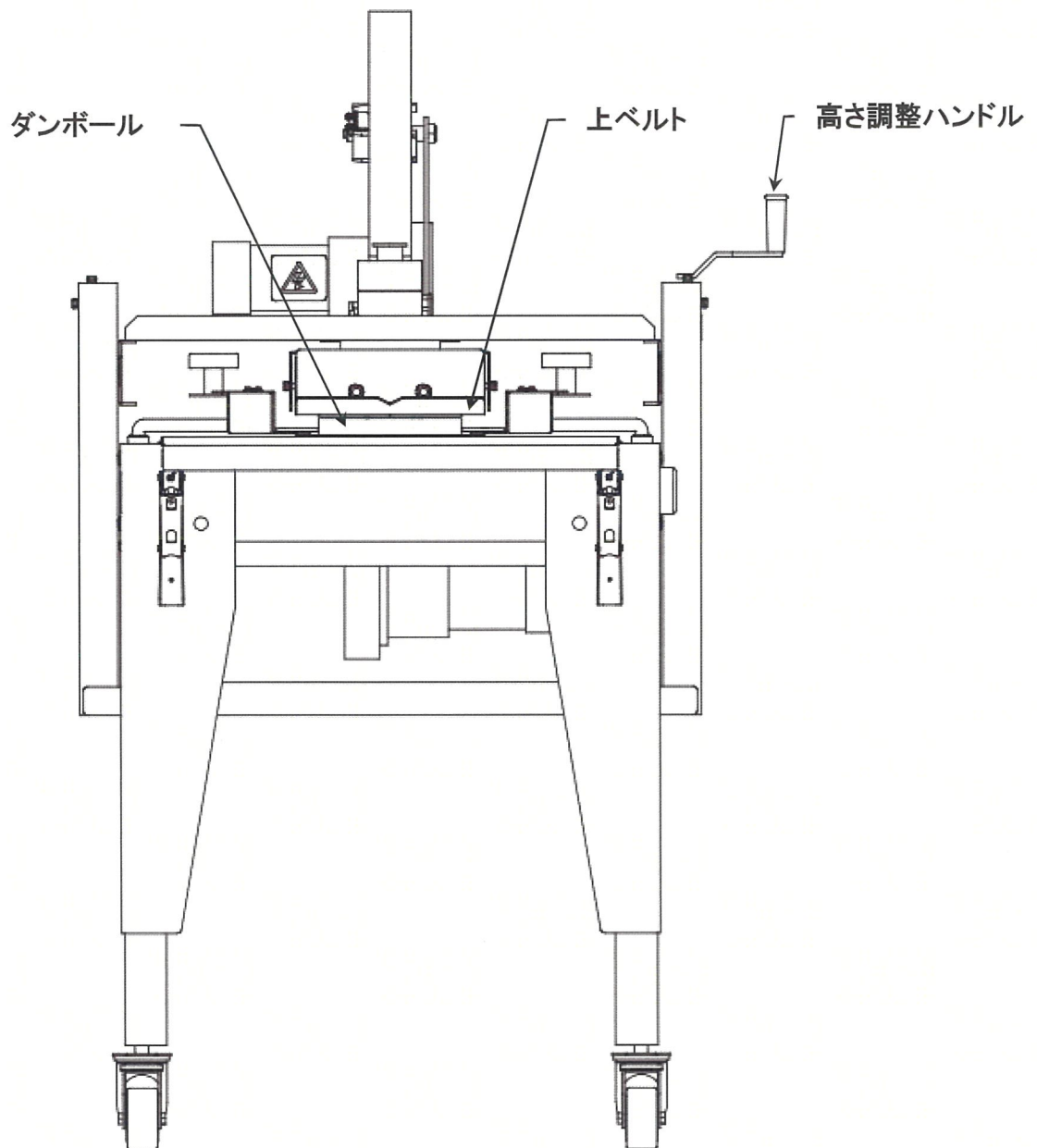
3.7 サイドガイドの調整方法

- ① 使用するダンボールを準備してください。
- ② ダンボールをフロントテーブルに乗せ
上ガイドのセンター形状中心に、ダンボールの上フラップ中心を合わせてください。
- ③ サイドガイドをダンボールに沿う様に移動させてください。
幅調整固定ハンドルを固定し、サイドガイドが動かない事を確認してください。



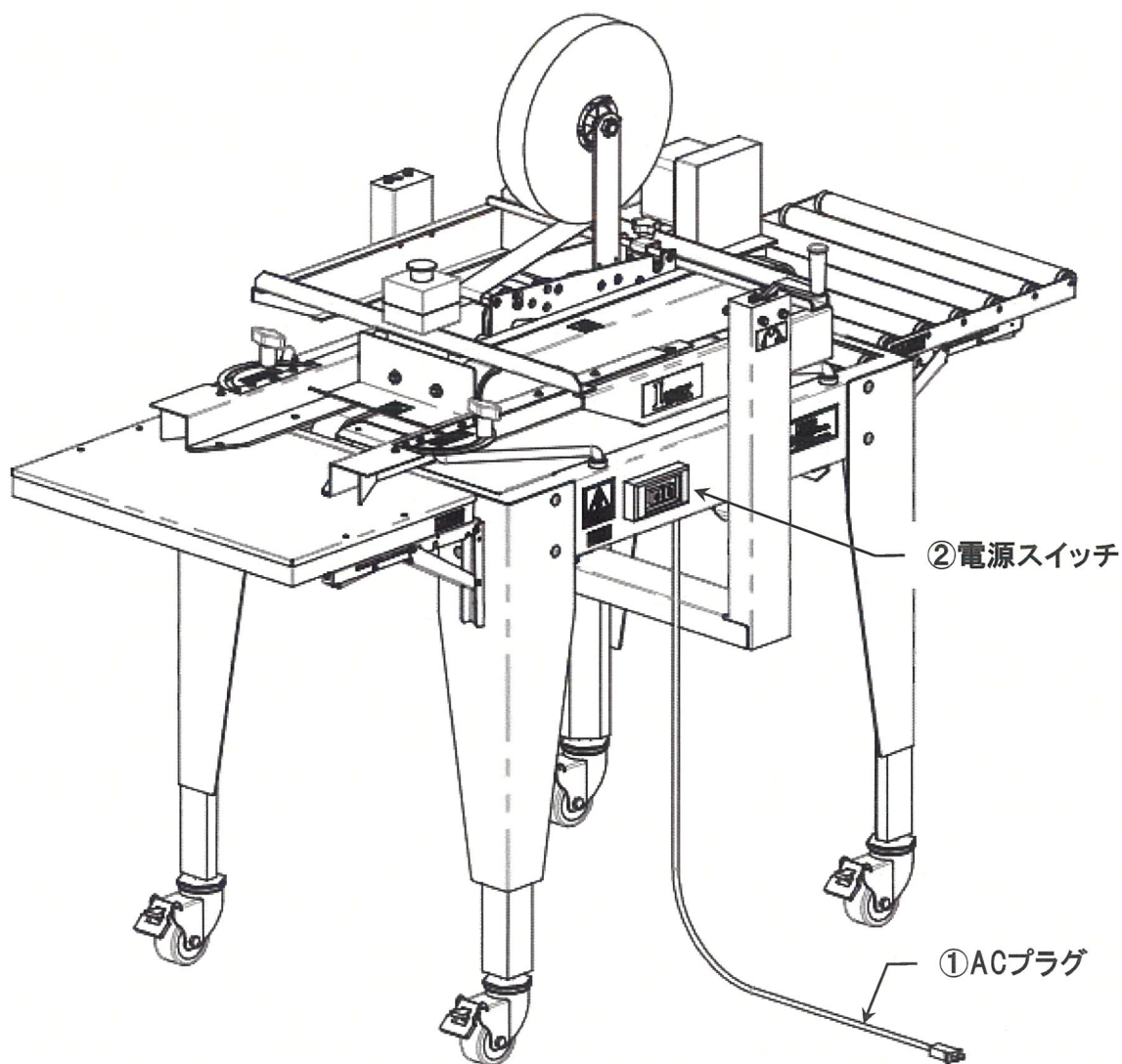
3.8 ダンボールの高さ方向調整

- ① 3.7サイドガイドの調整後、ダンボールを上ベルト付近まで移動させ
高さ調整ハンドルを操作し、上ベルト位置をダンボール上面付近まで移動させます。
電源投入後に、高さ調整ハンドルを操作し、ダンボールが搬送される様に
再度調整します。

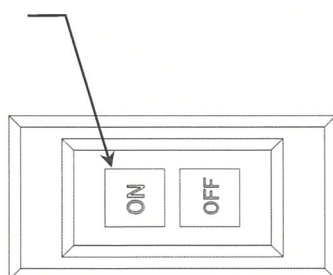


3.9 電源の投入

- ① ACプラグを、100Vコンセントに接続します。
- ② 本機右側面の電源スイッチのONボタンを押し込みます。
- ③ 上下ベルトが回転する事を確認してください。



②電源スイッチ
ONスイッチ

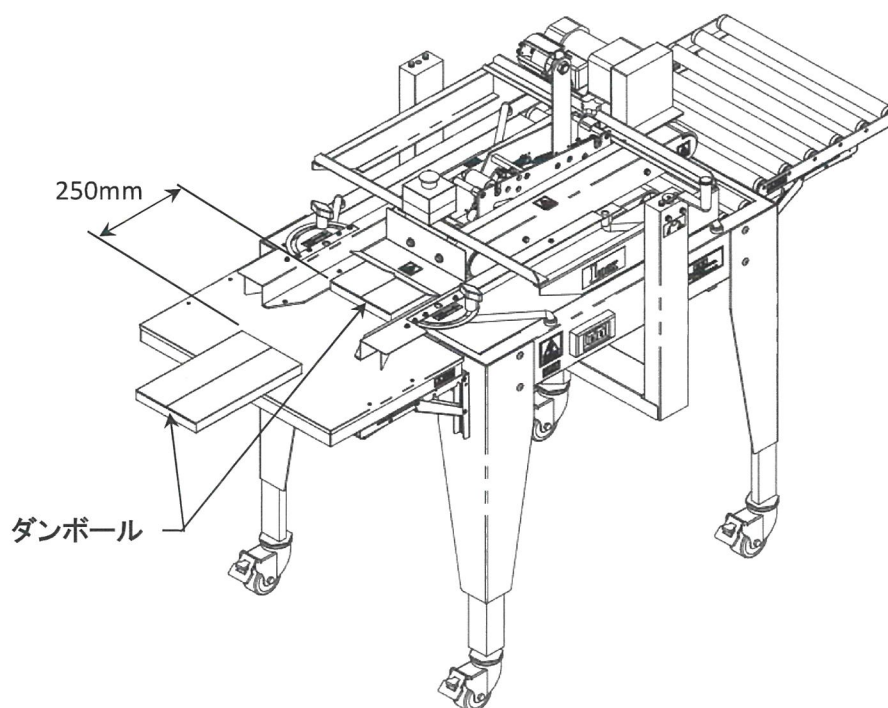


3.10 ダンボールへのテープの貼り付け

- ① ダンボール内に梱包される品物を入れ、ダンボールの上フラップを閉じてください。
- ② 品物が入ったダンボールをサイドガイドに沿ってベルトにゆっくり押し込んでください。

ダンボールの連続投入について

連続してダンボールを本機に投入する場合は
ダンボール後端と次に入れるダンボールの先端の間隔を
250mm以上開けて投入してください。



リアテーブル上のダンボールについて

リアテーブルに排出されたダンボールは
リアテーブルから落ちないように取り除くか、後処理用のテーブルを
設置してください。

4. テープ

弊社が推奨するテープ

ロックOPPテープ : LT4835LR

テープ幅	長さ	厚み	テープ種
50mm	1000m以下	60 μ m以上	OPP
48mm	1000m以下	60 μ m以上	OPP
38mm	1000m以下	60 μ m以上	OPP
30mm	1000m以下	60 μ m以上	OPP
50mm	500m以下		クラフト
48mm	500m以下		クラフト
38mm	500m以下		クラフト
30mm	500m以上		クラフト

その他のテープについては、弊社又は、販売店までお問い合わせください。

テープの保管

- ・テープは、常温(10℃以上、30℃未満)、常湿にて管理願います。
- ・テープは、直射日光を避けて保管してください。
- ・テープは平置きで保管してください。

テープが変形し、テープ貼り付け不良の原因となります。

5. ダンボール

使用可能ダンボールサイズ

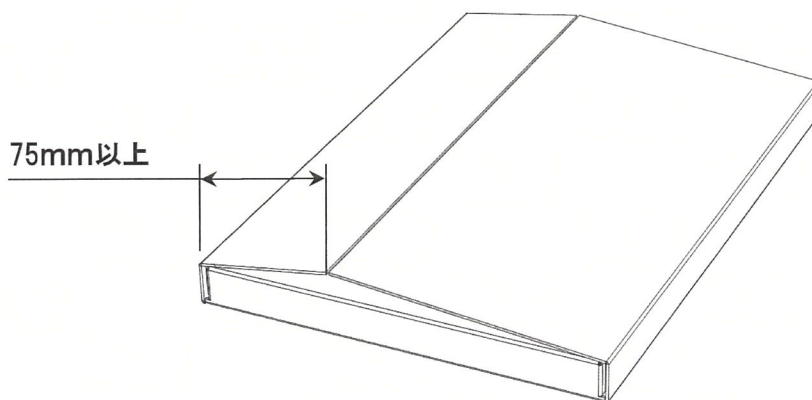
高さ 20mm~200mm

幅 150mm~400mm

注: サイドガイド④a(3ページ参照)を取り外すことにより、480mmまで可能です。

ダンボール上面のフラップのオフセット寸法

片側75mm以上



その他のダンボールについては、弊社問い合わせ先までお問い合わせください。

ダンボールの保管

- ・ ダンボールはキャビネットの中や、湿気が少ない場所に保管してください。
ダンボールが湿気を含むと、ダンボールが変形し、テープの貼り付け不良の原因となります。
- ・ ダンボールは、直射日光を避けて保管してください。
ダンボールの変形、変色等の原因となります。

6. 本体の清掃

⚠ 警告

機械の性能劣化を防ぎ安全の確保をするため、清掃には指定されたものをご使用ください。スプレータイプのクリーナーは、引火や爆発の危険がありますので絶対に使用しないでください。

⚠ 警告

機械の清掃を行う場合は、電源を切り、必ず電源プラグをコンセントから抜いてください。電源を切らずに機械の清掃を行うと、感電の原因となるおそれがあります。

本体外部の清掃

- ① 水でぬらして固く絞った柔らかい布で、本体を拭きます。
- ② 柔らかい布で、水分を拭き取ります。

注記

- ・ベンジン、シンナーなどの揮発性のものを使用したりしないでください。塗装の変色等の原因になります。
- ・水または中性洗剤以外の洗浄液は絶対に使用しないでください。

7. カッター刃の清掃

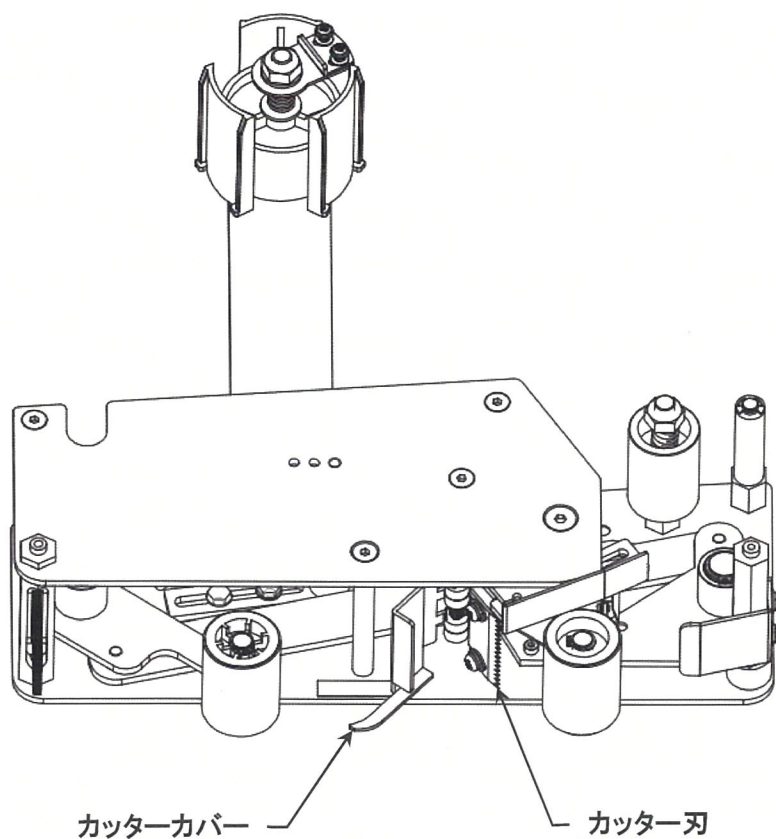
⚠ 危険

カッター部は鋭利なカッターとなっております。

皮手袋等の保護具を着けて手が触れない様にしてください。

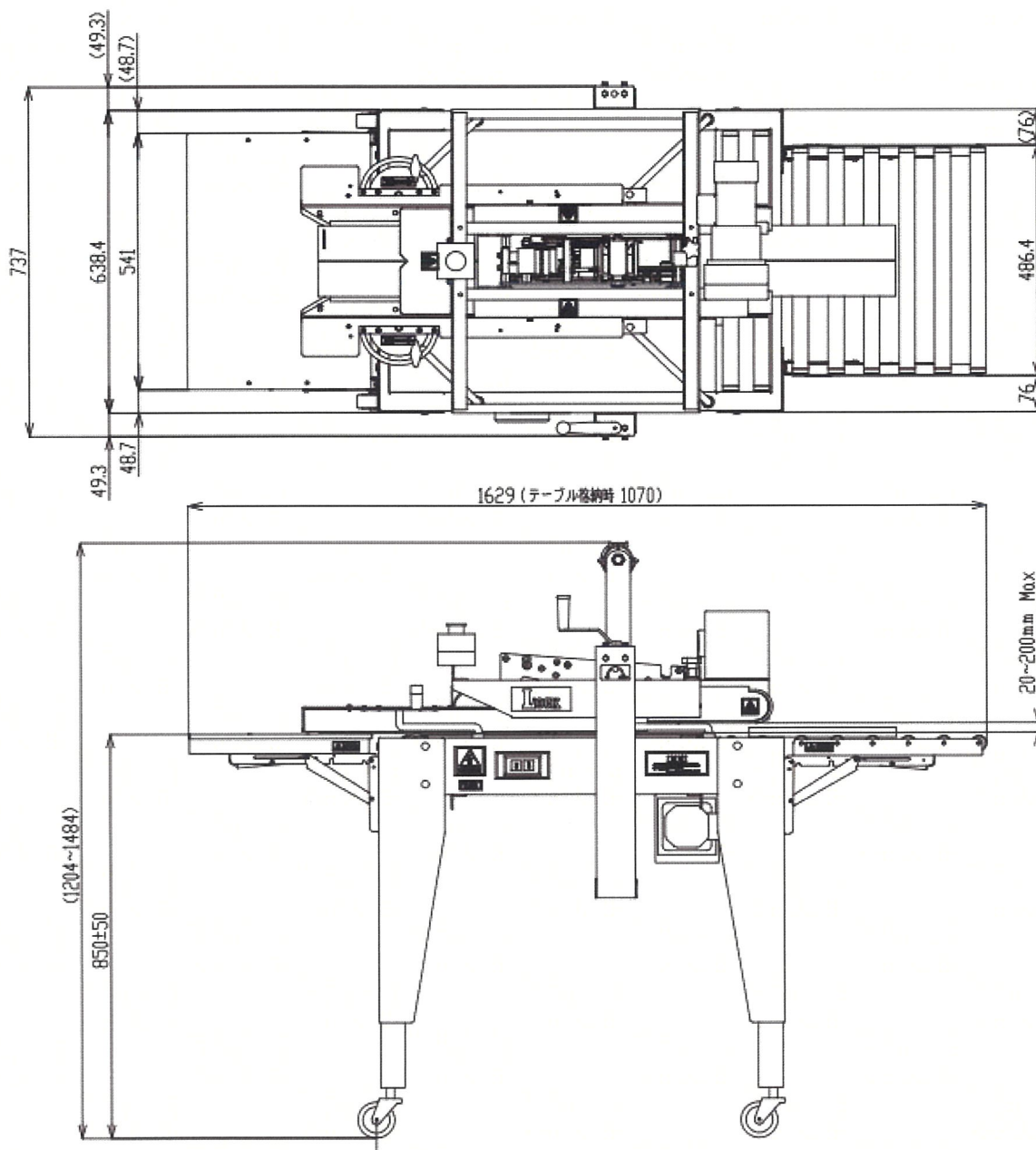
清掃目安 OPPテープ 約5000m 1000m巻き×5本(1ケース)
 クラフトテープ 約5000m 500m巻き×5本(1ケース)

テープユニットを本体から取り外し、カッターカバーをカッターが見えるまでスイングさせ、皮手袋等の保護具を着けて、市販のCRC等でカッター刃に付着した糊を拭き取ってください。



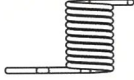
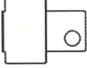
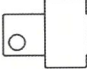


8. 装置仕様

形式	LCB-H20
機械寸法	L:1629mm(テーブル収納時1070mm)、W:737mm、H:1204~1484mm
テーブル高さ	850mm±50mm
機械重量	約100Kg
生産能力	20個/分
ケースサイズ	L:200mm~、W:150~400mm、H20~200mm
テープ幅	30~50mm
電源	単相100V、15A、50/60Hz
最大消費電力	最大:約160W



9. 添付品

品名	数量	詳細
LCB-H20 ユーザーズガイド 保証書	1	
プラスドライバー	1	
スパナ サイズ14, 17	1	
スパナ サイズ13	1	
スパナ サイズ10, 12	1	
スパナ サイズ8, 10	1	
六角レンチ サイズ6	1	
六角レンチ サイズ5	1	
六角レンチ サイズ4	1	
六角レンチ サイズ3	1	
スプリング1	1	
スプリング2	1	
スプリング3	1	
テープガイドL	1	
テープガイドR	1	
カッター刃	1	
機械カバー	1	

10. 問い合わせ先

この商品の保守、操作、修理(内容、期間、費用)のお問合せ
及び、テープ、ダンボールを購入される場合は販売店までお問合せください。

LCB-H20 ユーザーズガイド

発行者:Lock株式会社

発行年月-2021年8月31日

第1版

(管理番号:Y69001-0001)

保証書

製品名 LCB-H20 シリアルNo.

保障期間 本機ご購入日より1ヵ年

ご購入日 年 月 日

御客様 お名前 殿

ご住所

お電話番号

販売店

保証規定

- 1 : 納品時の取扱説明に従った正常な使用状態で、保証期間内に故障した場合には、御買上げ販売店又は、当社が無料にて修理させていただきます。
- 2 : 保証期間内に故障し、無料修理を御受けになる場合には、本書を必ず御提示の上、御買上販売店にご依頼ください。
- 3 : 保証期間内でも次のような場合には有料にての修理になります。
 - a) 使用上の誤り、不当な修理及び改造による故障又は損傷。
 - b) 火災、地、水害、落雷、その他天災、地変、公害による故障及び損傷。
 - c) 本書の提示が無い場合。
 - d) 消耗品については、その限りではありません。
- 4 : 本書は再発行致しませんので紛失しないでください。