

Lock



SEMI-AUTOMATIC CARTON-MAKING-UP MACHINE

Case Boy Type AW-NHS

Case Boy

取扱説明書

LCB-AW-NHS

重要

本製品をご使用する前に必ず本取扱説明書を最後までお読み下さい。

本取扱説明書の内容を使用者が常に確認できる様、使用者の手に届くところに大切に保管して下さい。

ロック 株式会社

ご使用上の注意事項



- 1 ご使用前に必ず取扱説明書を最後までお読みください。
- 2 ご不明な点がございましたらメーカーまたは指定代理店にお問い合わせください。



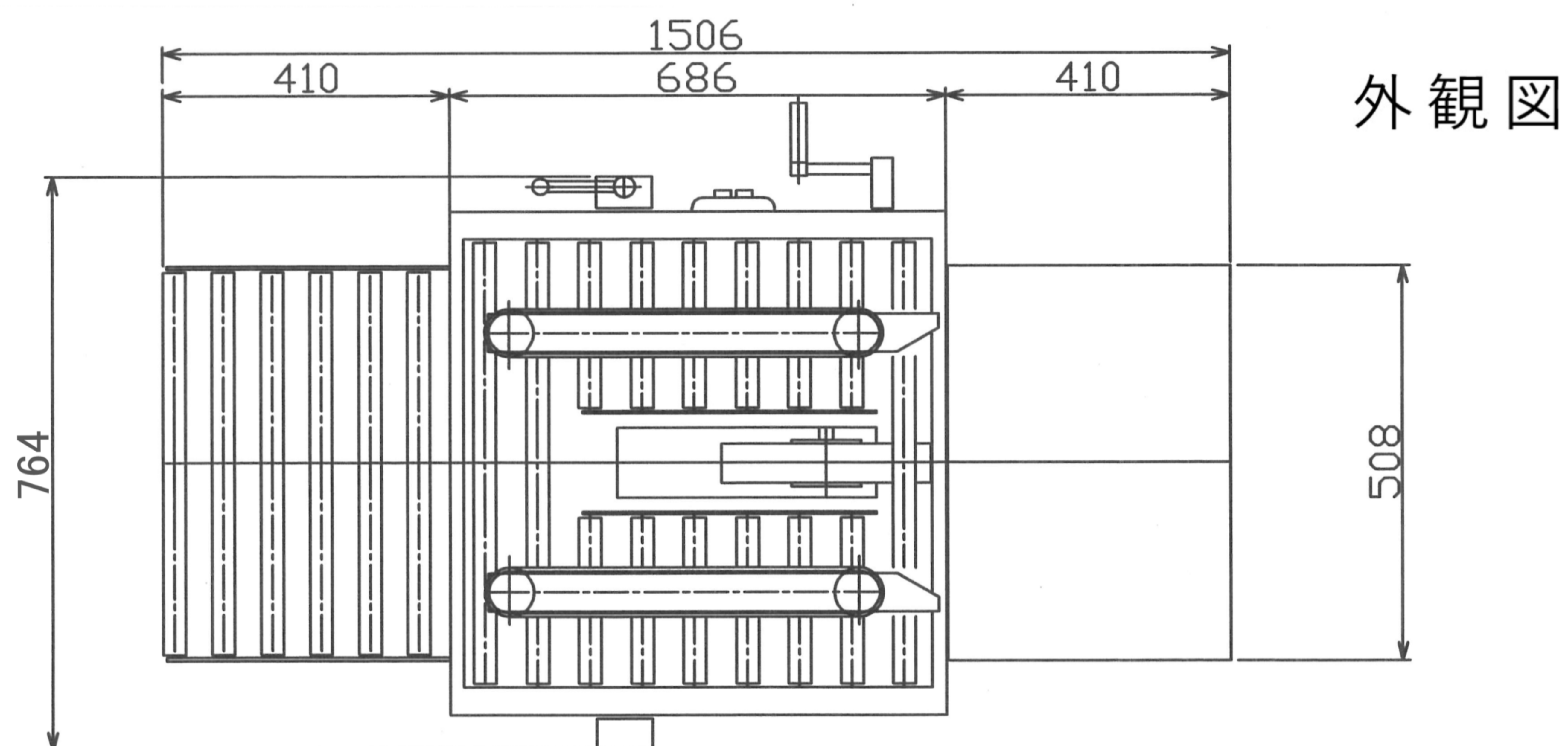
- 3 本機の動力源にAC100V以外は使用しないで下さい。
- 4 ON/OFFスイッチ付近に水をかけないで下さい、感電の危険があります。
- 5 本機を清掃する際は、必ず電源をお切りください。



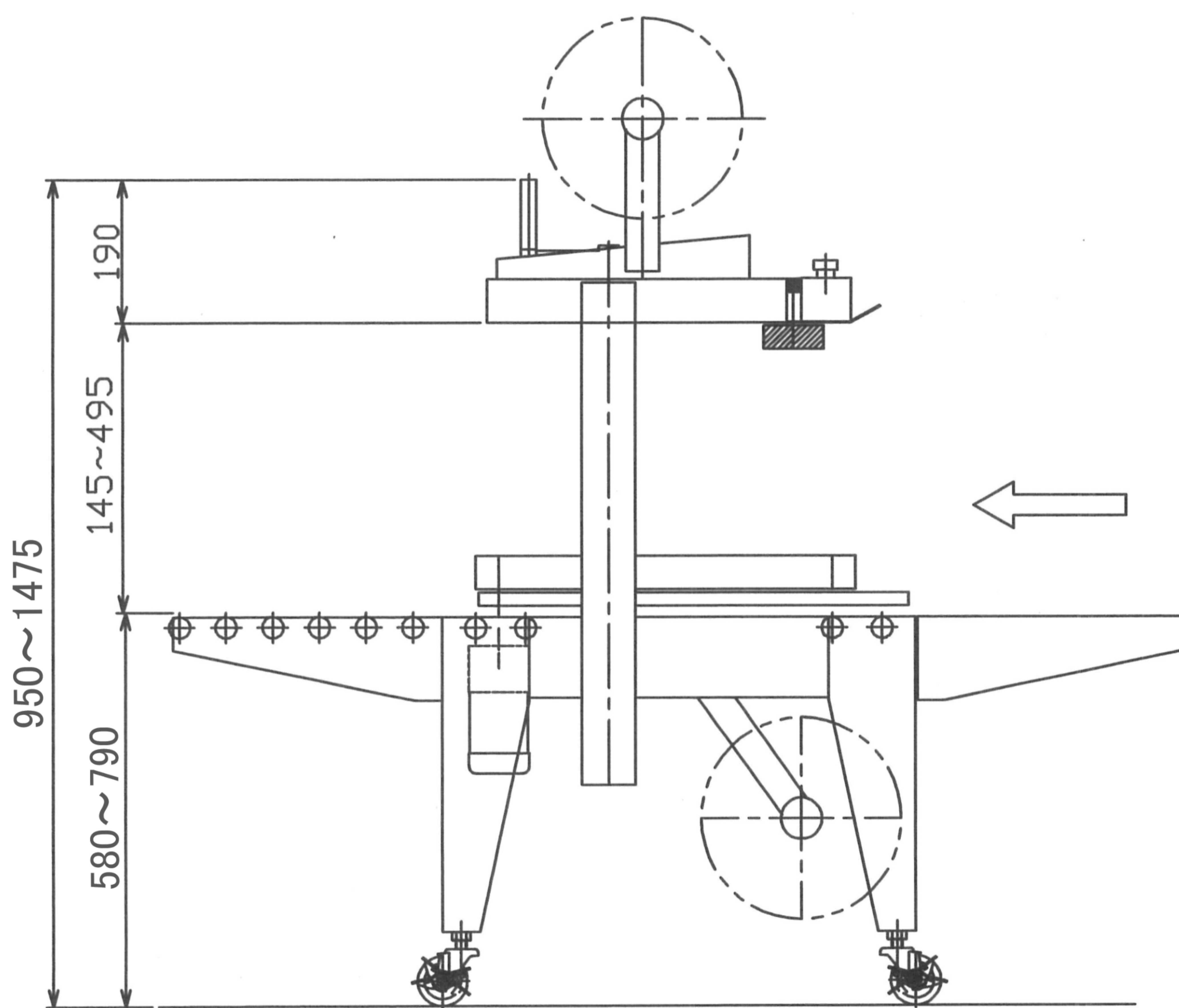
- 6 本機にはカッター刃が付いています、清掃の際は必ず皮手袋をしてください。
- 7 ベルトコンベアーに巻き込まれると危険ですので十分注意してください。
- 8 警告ラベル付近は危険ですので十分注意してください。

ご使用前に準備していただくもの

- 1 クラフトテープの場合は500m巻きの50mm幅のテープを準備してください。
- 2 OPPテープの場合は1000m巻き又は1500m巻きの48mm又は50mm幅のテープを準備してください。
- 3 AC100V電源が必要です。
- 4 製函されるダンボールケースを準備してください。
- 5 テープの巻きmが50m巻きや100m巻きでもご使用していただけます。
- 6 入り口ローラー(附属)を取り付けてください。
- 7 出口ローラーを取り付けてください。

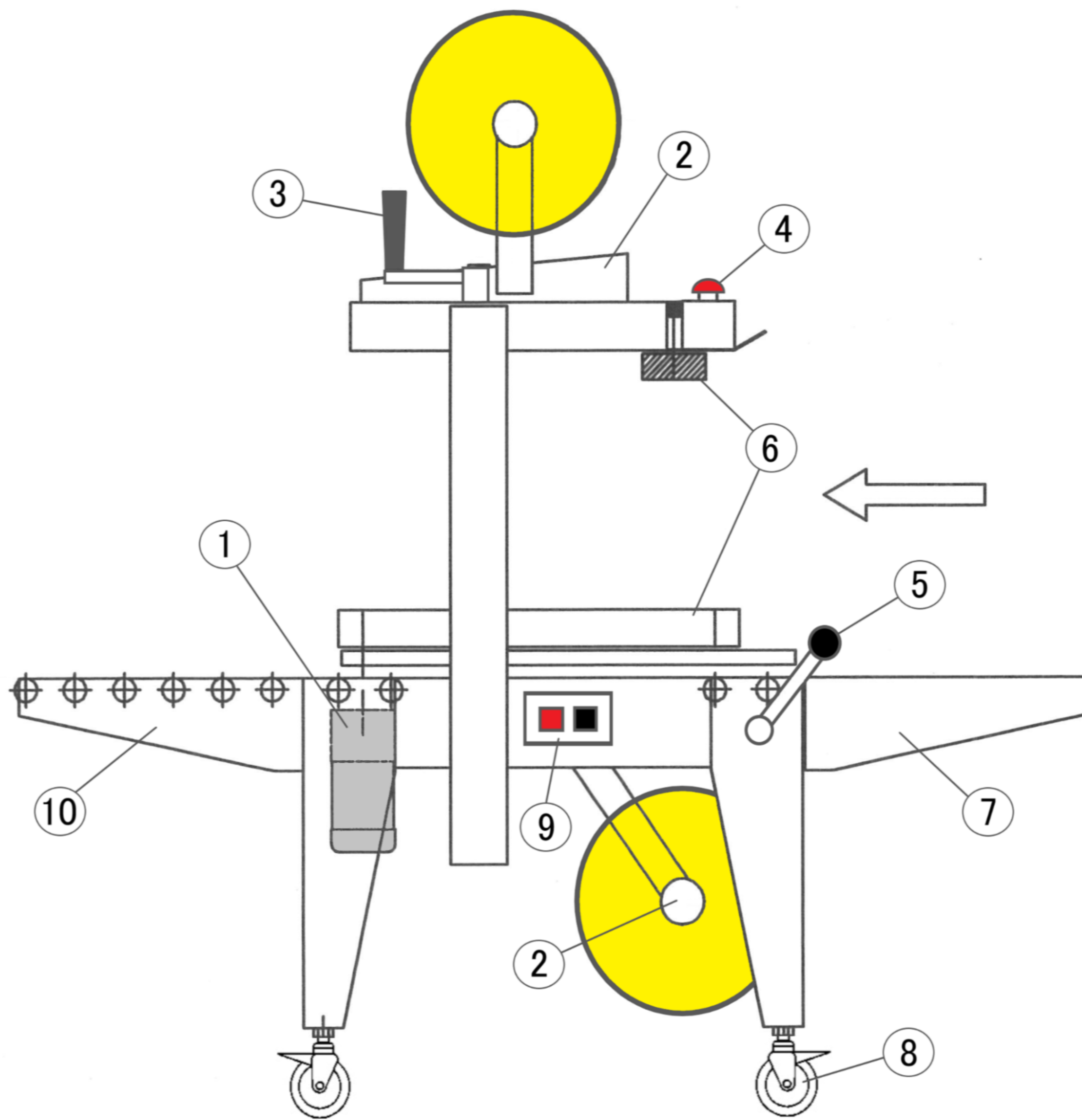


外観図



型 式	LCB-AW-NHS
機 械 寸 法	L1506 x W764 x H950 mm
機 械 重 量	約110kg
テーブル高さ	580~790 mm
テ ー プ 幅	50 mm
電 源	単相100V 50/60Hz 300W

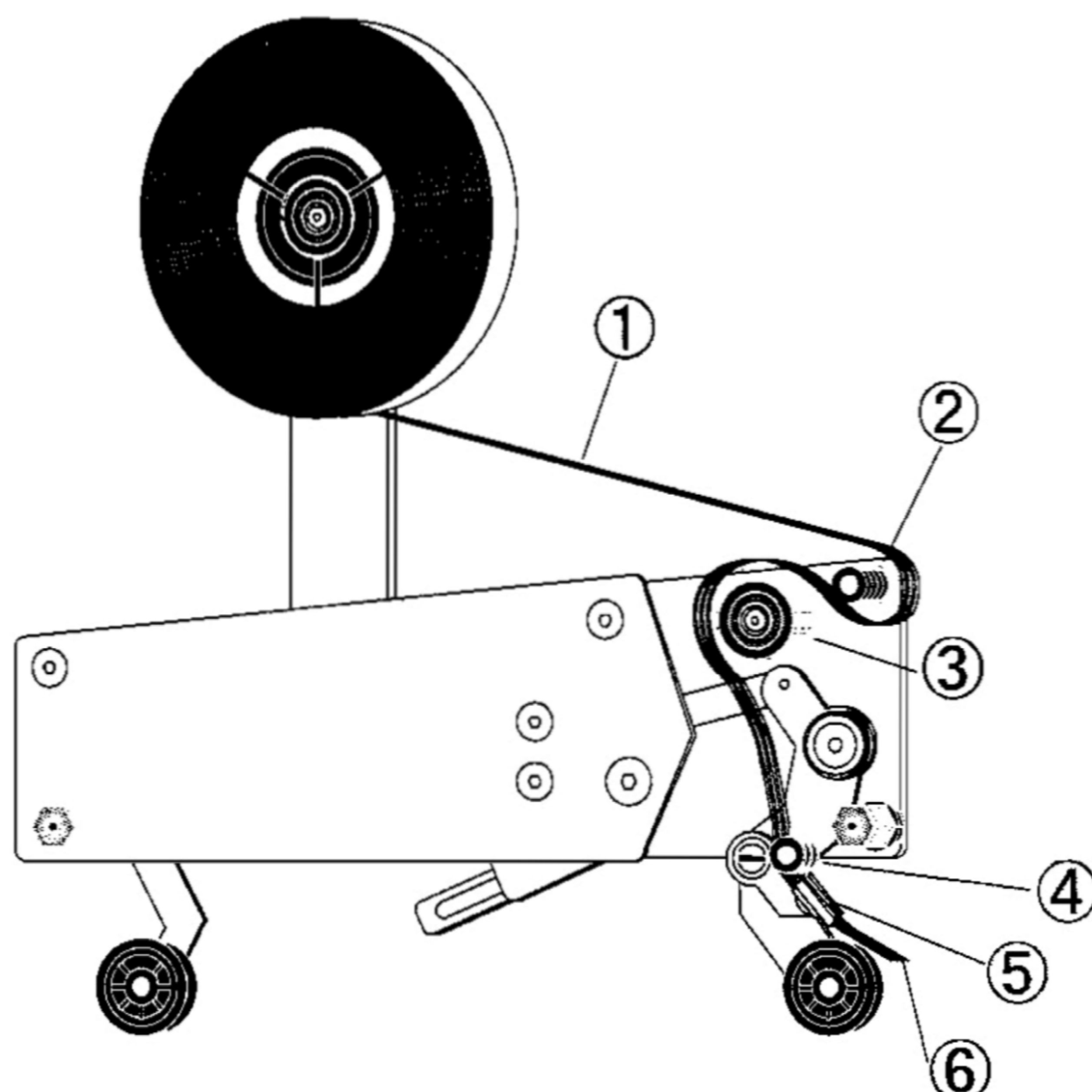
各部の名称



- ① モーター
150W×2台使用、長時間運転時に熱を持ちますが異常ではありません。
- ② テープユニット
テープを貼り付けるための装置です。カッター刃が付いているので取扱いに注意してください。
- ③ 高さ調整ハンドル
このハンドルを回すと高さの調節ができます。
- ④ 非常停止スイッチ
非常時にボタンを押すと機械が停止します。ボタンを回転させると解除されます。
- ⑤ 幅調整ハンドル
このハンドルを回すと幅の調節ができます。
- ⑥ サイドベルト・サイドローラー
ダンボールを運ぶためのベルトとセンター保持用のローラーです。
- ⑦ 入り口テーブル
入り口側に取り付けるテーブルです。
- ⑧ キャスター
ストッパー付のキャスターです、機械をご使用の際はストッパーをかけてください。

- ⑨ ON/OFFスイッチ
黒がON・赤がOFFです、運転を開始・停止する時に使用します。
- ⑩ 出口ローラー
出口側に取り付けるローラーです。

テープの通し方



- ① テープの糊面が上になるようにセットして下さい。
- ② 1本目の細いローラーに糊面は付きません。
- ③ 太いローレットローラーに糊面が付きます。
- ④ 2本目の細いローラーには糊面が付きます。
- ⑤ テープガイドの内側を潜らせてください。
- ⑥ はさみ等でテープをカットして完了です。

保証書

製品名 LCB-AW-NHS シリアルNo.

保証期間 本体御購入日より1か年

御購入日 年 月 日

御客様 お名前 殿

ご住所

お電話番号

販売店

保証規定

- 納品時の取扱説明に従った正常な使用状態で、保証期間内に故障した場合には、御買上げ販売店又は、当社が無料にて修理させていただきます。
- 保証期間内に故障し、無料修理を御受けになる場合には、本書を必ず御提示の上、御買上げ販売店にご依頼下さい。
- 保証期間内でも次のような場合には有料にての修理になります。
 - 使用上の誤り、不当な修理及び改造による故障又は損傷
 - 火災、地震、水害、落雷、その他天災、地変、公害による故障及び損傷
 - 本書の提示が無い場合
 - 消耗品については、その限りではありません。
- 本書は再発行致しませんので紛失しないで下さい。

Lock



SEMI-AUTOMATIC CARTON-MAKING-UP MACHINE

Case Boy Type AW-NHS

Lock ロック 株式会社

営業本部	〒581-0041	大阪府八尾市北木の本3-7	TEL 072-995-6901	FAX 072-995-6902
東京営業所	〒343-0031	埼玉県越谷市大里647-1-103	TEL 048-976-6907	FAX 048-976-6909
福岡営業所	〒816-0921	福岡県大野城市仲畑4-18-10	TEL 092-573-4868	FAX 092-573-4869
鹿児島営業所	〒899-5652	鹿児島県始良市平松5419-2	TEL 0995-73-4960	FAX 0995-73-4961
広島東部市場店	〒736-0082	広島県広島市安芸区船越南5-1-1	TEL 082-822-1707	FAX 082-822-1841
岡山営業所	TEL 072-995-6901	FAX 072-995-6902(営業本部)		
中部営業所	TEL 072-995-6901	FAX 072-995-6902(営業本部)		