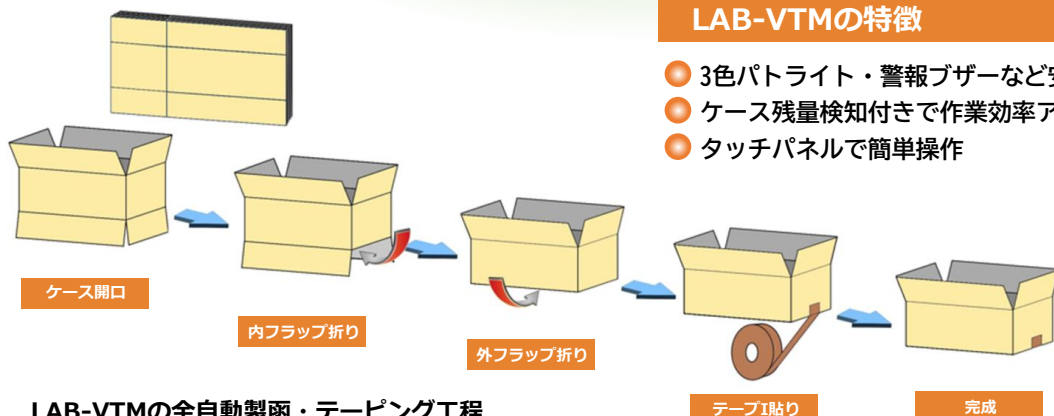


全自動製函機 **LAB-VTM**

マガジンにダンボールをセットするだけで、各種段ボールの
製函からテーピングまでを全自動でおこなう製函機！



供給



LAB-VTMの特徴

- 3色パトライト・警報ブザーなど安全装置が標準装備
- ケース残量検知付きで作業効率アップ
- タッチパネルで簡単操作

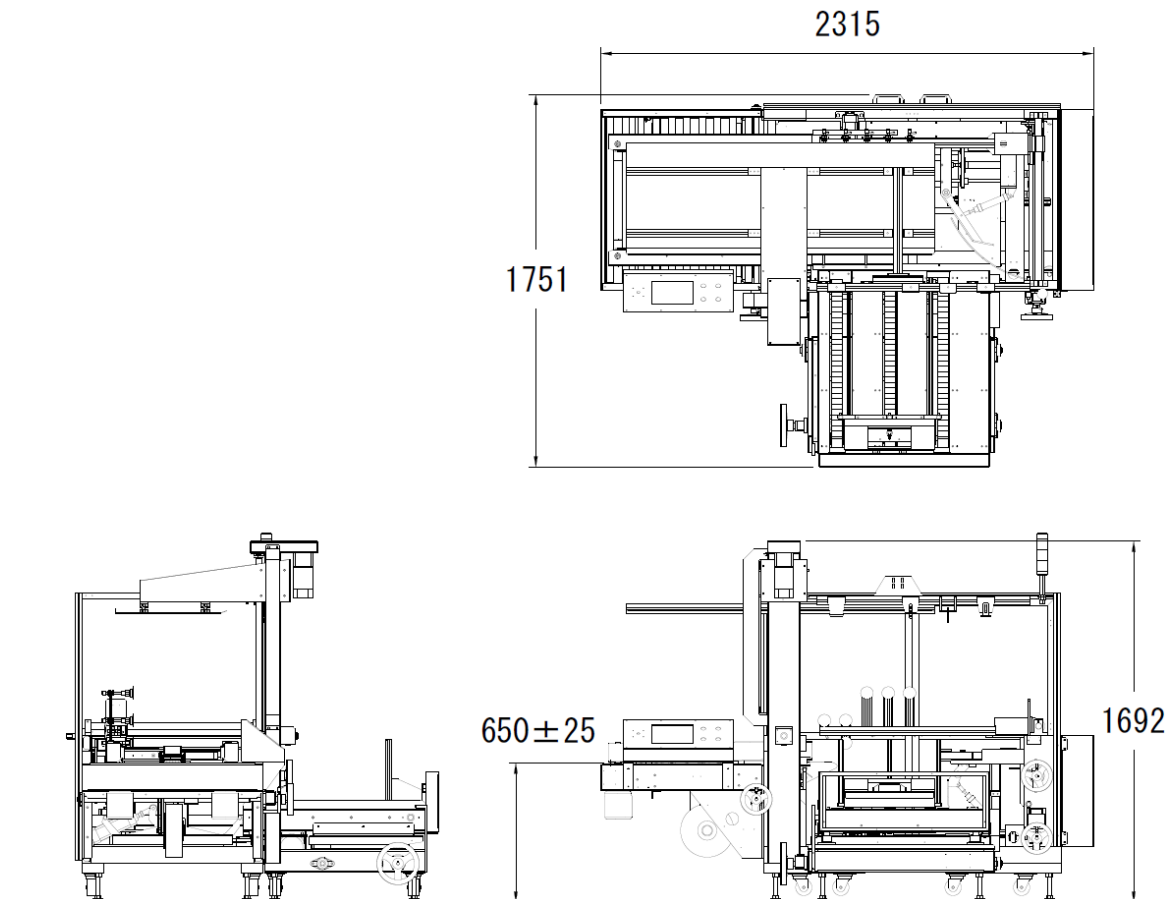
LAB-VTMの全自動製函・テーピング工程

※概略仕様及び製品サイズ等の詳細についてはウラ面をご覧ください。

ロックHP



LAB-VTM 概略仕様



標準装備機能

◎ケース残量表示 ◎テープ不貼り警報 ◎ケース満杯検出 ◎表示灯3色パトライト ◎タッチパネル搭載 ◎電源ケーブル5m ◎エアースホース5m

■型式	LAB-VTM	■ケースストック数 (※3)	A式段ボール Aフルート 50枚程度
■対応ケースサイズ (※1)	L250mm~500mm×W170mm~400mm ×H90mm~500mm (H+W/2=245mm~700mm)	■テープ幅	48mm(50mm) ※テープの材質はOPP及びクラフトに対応
■生産能力(最大) (※2)	~6ケース/分 ~360ケース/時間	■電源 (※4)	3相 200V 50/60Hz 2.2kVA
■機械サイズ	L2315mm×W1751mm×H1692mm	■エア関連	0.49MPa(5kgf/cm ²) 280NL/min(5馬力推奨) エア取り入れ口 3/8プラグ
■テーブルの高さ	650±25mm	■機械重量	約670kg

(※1) 箱成形時に外フラップが重ならない事。

(※2) 箱寸法により生産能力が変動します。

(※3) オプションとしてAフルート100枚対応可能。

(※4) ご指示がない場合、標準仕様として20A 4Pストレートプラグで出荷いたします。

ロック株式会社は封函機、封函針のトップメーカーです。

LOCK ロック株式会社

営業本部・工場	大阪府八尾市北木の本3-7	TEL 072-995-6901 FAX 072-995-6902
大阪営業所	大阪府八尾市北木の本3-7	TEL 072-995-6901 FAX 072-995-6902
東京営業所	埼玉県越谷市大里647-1-103	TEL 048-976-6907 FAX 048-976-6909
福岡営業所	福岡県大野城市仲畑4-18-10	TEL 092-573-4868 FAX 092-573-4869
中部営業所	TEL 072-995-6901 FAX 072-995-6902(営業本部)	

<https://lock6901.co.jp/> e-mail:lockco@lock6901.co.jp

■製品の品質向上の為、予告なく仕様等を変更することがございます。予めご了承ください。■製品の写真は印刷の都合上、実際の色と違って見えることがあります。

改訂 2025.3