

# D型ハンドロック封函機取扱説明書

## ロック株式会社

営業本部 〒581-0041 大阪府八尾市北木の本3-7  
TEL. 072-995-6901 FAX. 072-995-6902  
東京営業所 〒343-0031 埼玉県越谷市大里647-1-103  
TEL. 048-976-6907 FAX. 048-976-6909  
福岡営業所 〒816-0921 福岡県大野城市仲畑4-18-10  
TEL. 092-573-4868 FAX. 092-573-4869  
鹿児島営業所 〒899-5652 鹿児島県始良市平松5419-2  
TEL. 0995-73-4960 FAX. 0995-73-4961  
広島東部市場店 〒736-0082 広島県広島市安芸区船越南5-1-1  
TEL. 082-822-1707 FAX. 082-822-1841  
岡山営業所 TEL. 072-995-6901 FAX. 072-995-6902 (営業本部)  
中部営業所 TEL. 072-995-6901 FAX. 072-995-6902 (営業本部)

### ★製品仕様

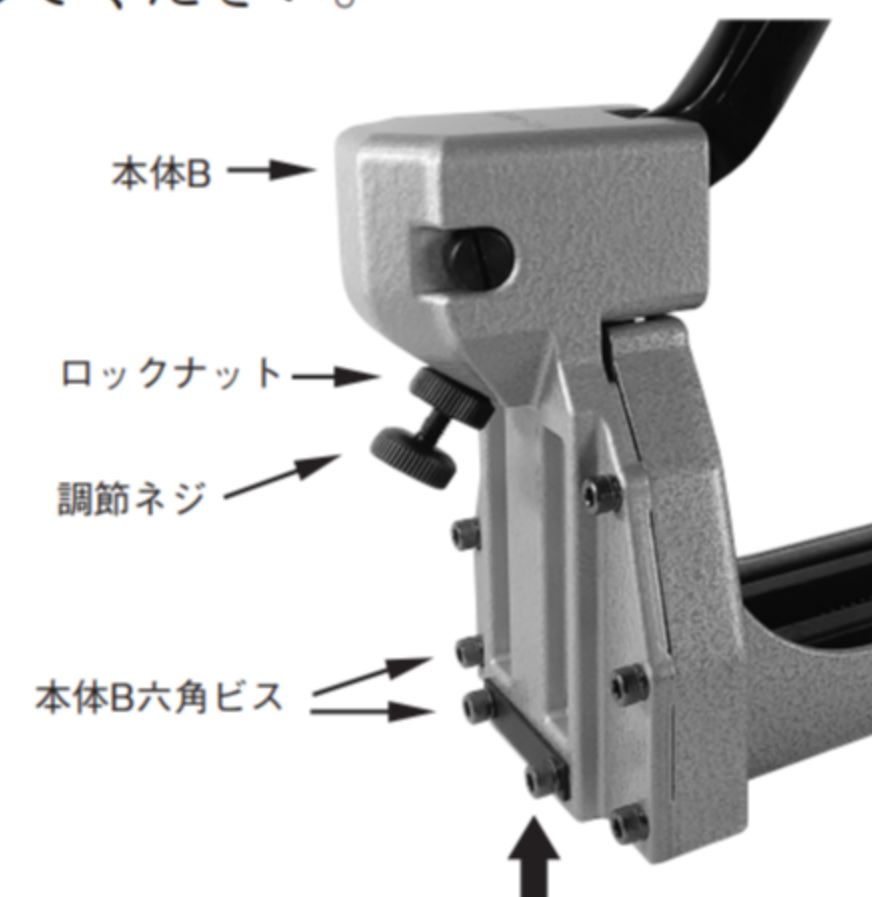
項目	製品名	D型ハンドロック封函機
針サイズ		35 <sup>m</sup> / <sub>m</sub> × 15 <sup>m</sup> / <sub>m</sub> / 35 <sup>m</sup> / <sub>m</sub> × 18 <sup>m</sup> / <sub>m</sub>
針組込本数		100発
打込み深さ調節		2段階
針の曲がり具合の調節		調節ネジにより任意
外形寸法		高さ 280 <sup>m</sup> / <sub>m</sub> × 巾 110 <sup>m</sup> / <sub>m</sub> × 長さ 440 <sup>m</sup> / <sub>m</sub>
製品重量		1.9 kg

### ☆調整方法

#### (1) 針の曲がり具合の調整

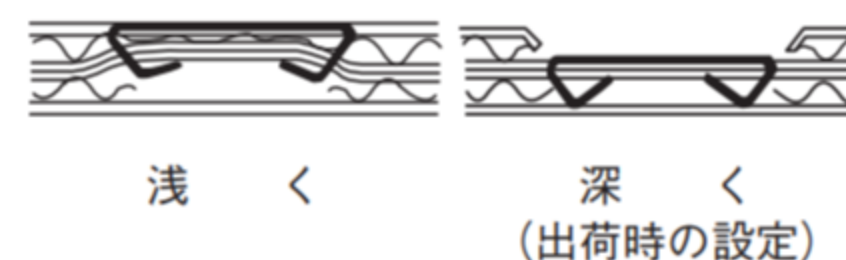
ロックナットを緩めて調節ネジを左（反時計回り）に回すと針の曲がり具合がきつくなり、右（時計回り）に回すとゆるくなります。

調整後はロックナットを締めて調節ネジが回らないようにしてください。



#### (2) 針の打込み深さの調整

6本の本体B六角ビスを緩めてください。本体Bを矢印 ↑ 方向にずらす様に持ち上げます。本体Bの移動した寸法だけ針を浅く打つことができます。調整後は6本の本体B六角ビスを締めてください。



## ご使用上の注意事項

### 1. 説明書

- △注意
- ご使用前に必ず本取扱説明書を最後までお読み下さい。
  - この取扱説明書は、使用者が常に確認できる様に保管して下さい。

### 2. 使用上の注意事項

- △注意
- 封函機の爪の出口に、手や指を置かないで下さい。  
封函機の爪の出口に 手や指を置いたままハンドルを押し下げると爪が刺さりケガをする事があります。
  - 本体とハンドルの間に指を入れないで下さい。  
本体とハンドルの間に指を入れたままハンドルを押し下げると指が挟まりケガをする事があります。

### 3. 調整時の注意事項

- △注意
- 針の曲がり具合や針づまりを調整する時は、機械を下に向けて調整して下さい。針が飛び出て目や顔を傷つける事があります。

### 4. 使用後の注意事項

- △注意
- 回転部分、摺動部分等の可動部はときどき注油してください。  
注油することで 長期間ご使用いただけます。

### 5. 保管時の注意事項

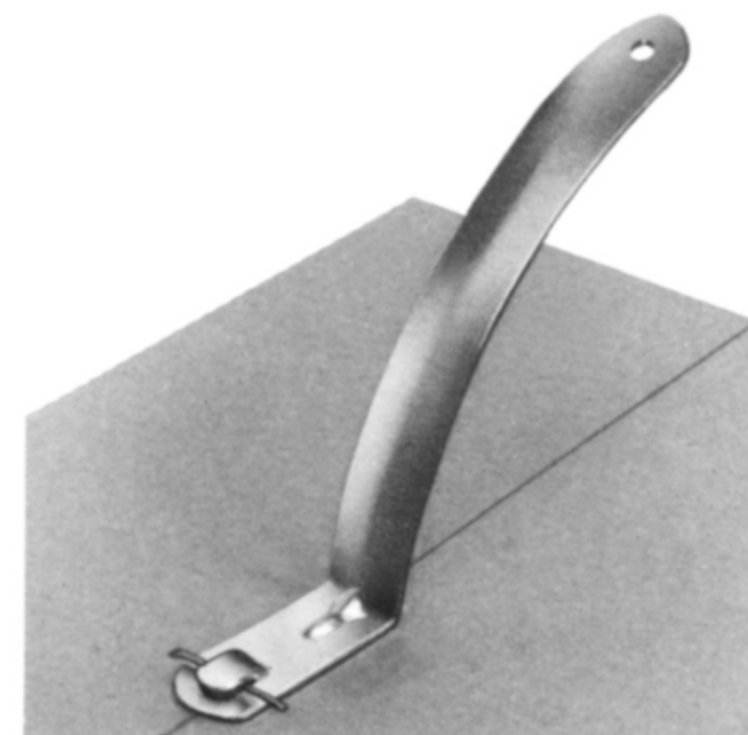
- △注意
- 子供の手の届かない所に保管して下さい。
  - 封函針の銅メッキは錆びると強度が低下します。  
水に濡らしたり、湿度の高い場所で保管をしないで下さい。

### 6. 封函針に関する注意事項

- △注意
- 封函針の切り口に注意して下さい。  
鋭い刃になっていますから、人に投げて渡したり、手や指で刃先に触れないで下さい。
  - 割れたり、外れて落ちた封函針は、すぐに拾って片付けて下さい。  
踏みつけると足に刺さる事があります。
  - 封函針は封函機以外に使用しないで下さい。

### 7. 打込んだ針を抜きたい時は

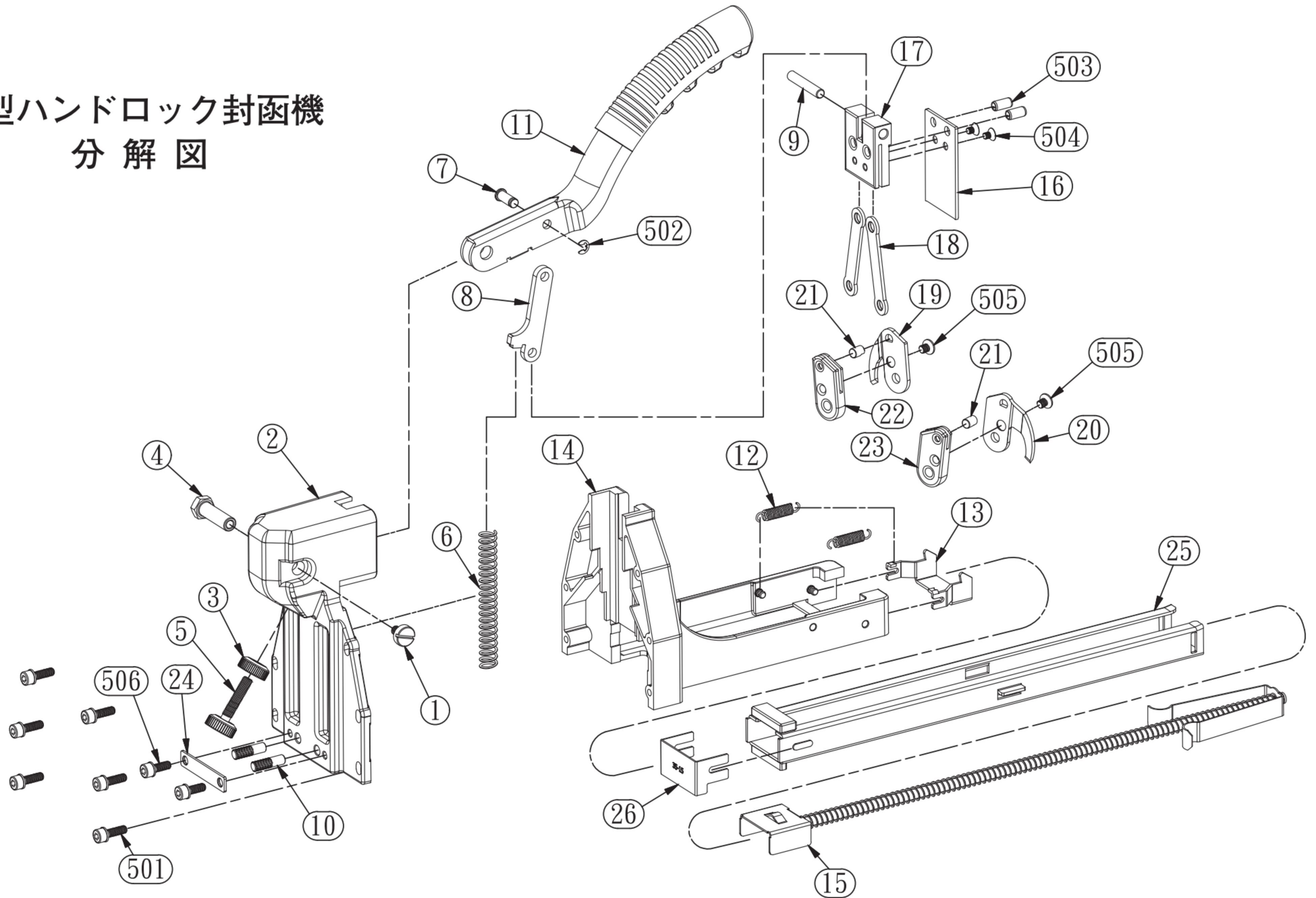
本製品に添付されている抜針器により簡単に抜き取ることが出来ます。  
下図のように抜針器の先端を針に押し込んでテコの原理で抜き取って下さい。



### 8. お問い合わせ

本製品に関して 動作に異常を感じた場合、又は 本製品に関するご不明点がありましたら、ご購入店舗 又は 代理店にお問い合わせ願います。

# D型ハンドロック封函機 分解図



## D型ハンドロック封函機部品表

No.	部 品 品 番	数 量	品 名
1	69390-X001	1	ハンドル用ビス
2	69390-X002	1	本体B
3	69390-X003	1	ロックナット
4	69390-X004	1	ハンドル用ピン
5	69390-X005	1	調節ネジ
6	69390-X006	1	ハンドルバネ
7	69390-X007	1	リンク用ピン
8	69390-X008	1	ハンドル用リンク
9	69390-X009	1	押板受台用ピン
10	69390-X010	2	爪受ピン
11	69390-E001	1	ハンドル
12	69390-X011	2	針ケースバネ
13	69390-X012	1	針ケース受け
14	69390-X013	1	本体A
15	69390-E002	1	15mm用 針押しセット
	69390-E102	1	18mm用 針押しセット
16	69390-X014	1	押板
17	69390-X015	1	押板受台
18	69390-X016	2	爪用リンク
19	69390-X017	1	15mm用 左爪
	69390-X117	1	18mm用 左爪
20	69390-X018	1	15mm用 右爪
	69390-X118	1	18mm用 右爪
21	69390-X019	2	爪用ピン
22	69390-X020	1	左爪受台
23	69390-X021	1	右爪受台
24	69390-X022	1	爪受ピン押え
25	69390-X023	1	15mm用 針ケース
	69390-X123	1	18mm用 針ケース
26	69390-X024	1	15mm用 針ケースホルダー
	69390-X124	1	18mm用 針ケースホルダー
501	69390-X025	6	本体B六角ビス
502	69390-X026	1	Eリング
503	69390-X027	2	押板受台ピン
504	69390-X028	2	押板六角ビス
505	69390-X029	2	爪六角ビス
506	69390-X030	2	爪受ピン押え六角ビス