

ランダム型H貼り封函機 **LCB-HR**

密封性が要求される梱包や重量物の梱包に！

ダンボールケース両サイドの上下4辺を封函することにより、
ケース内への塵やホコリの侵入を防ぎます。

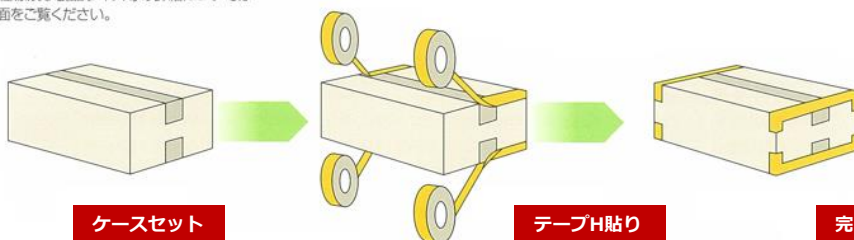


LCB-HRの特徴

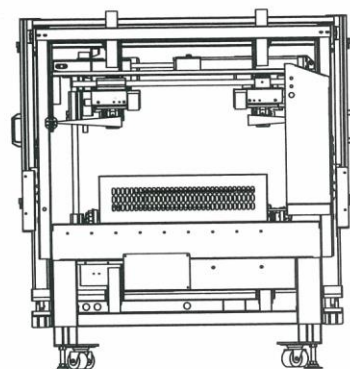
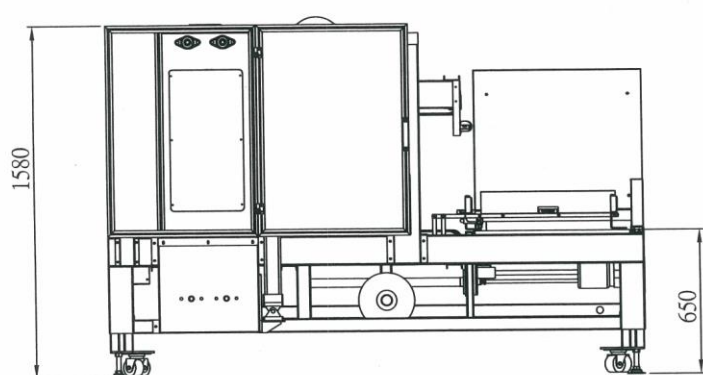
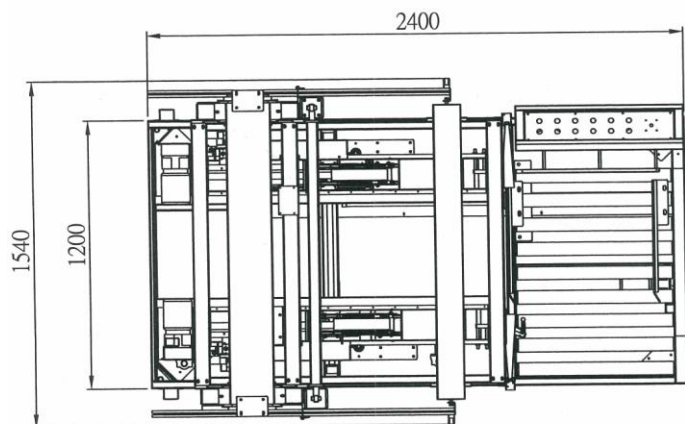
- 各種カートンサイズに対応してサイズ調整（巾・高さ）を自動で行います
- シンプル構造で操作やメンテナンスも安心
- 上面または下面のみのテープ貼りも可能
- テープ交換も簡単
- コーナーエッジ部へのテープ貼付、折り曲げ機能を搭載
- I貼り封函機LCB-AW-V/LCB-AW-H/LCB-RWとジョイント可能！

LCB-HRのH貼り封函工程

※ 概略仕様及び製品サイズ等の詳細については
ウラ面をご覧ください。



LCB-HR 概略仕様



オプション

◎ケース満杯検出 ◎テープ残量 警報 ◎テープ不貼り 警報 ◎表示灯 三色パトライト

※その他の仕様については、御相談下さい。

■型式	LCB-HR	■生産能力	200ケース/毎時 ※ケースサイズにより変更あり
■機械寸法(mm)	L2400×W1540×H1580	■搬送高さ	570 ~ 770 mm
■機械重量	約800Kg	■電源電圧	三相200V 1KW 20A
■ケースサイズ	L280~630・W150~600・H225~600	■エア-関連	0.49Mpa(5Kg/cm ²) 135NL/min (3馬力推奨) エア-取り入れ口 1/4プラグ(20PM)
■テープ幅	48mm(50mm)または75mm ※テープの材質はOPP及びクラフトに対応		

ロック株式会社は封函機、封函針のトップメーカーです。

LOCK ロック株式会社

営業本部	〒581-0041	大阪府八尾市北木の本3-7	TEL 072-995-6901	FAX 072-995-6902
東京営業所	〒343-0031	埼玉県越谷市大里647-1-103	TEL 048-976-6907	FAX 048-976-6909
福岡営業所	〒816-0921	福岡県大野城市仲畑4-18-10	TEL 092-573-4868	FAX 092-573-4869
鹿児島営業所	〒899-5652	鹿児島県始良市平松5419-2	TEL 0995-73-4960	FAX 0995-73-4961
広島東部市場	〒736-0082	広島県広島市安芸区船越南5-1-1	TEL 082-822-1707	FAX 082-822-1841
岡山営業所	TEL 072-995-6901	FAX 072-995-6902(営業本部)		
中部営業所	TEL 072-995-6901	FAX 072-995-6902(営業本部)		

<http://www.lock6901.co.jp> e-mail:lockco@lock6901.co.jp

■予告なく仕様等を変更することがあります。 ■製品の写真は印刷の都合上、実際の色と違って見えることがあります。