

Lock

LCB-AS

4面折り込みタイプ

スペースを
最小限に！



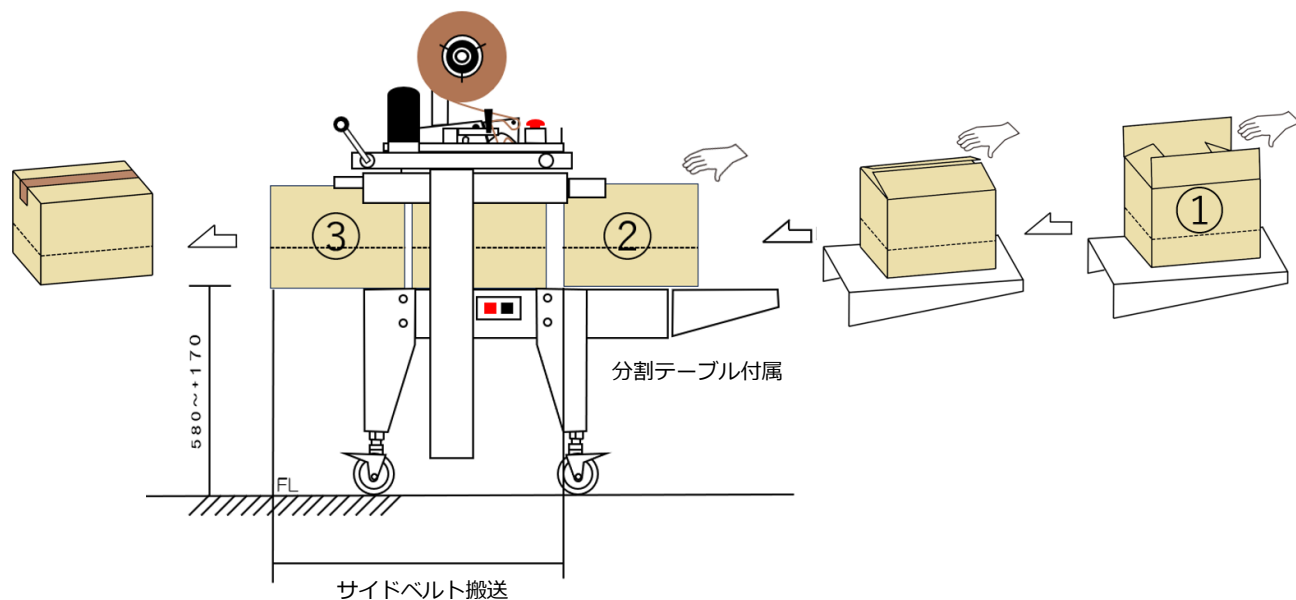
型 式	LCB-AS
対応ケースサイズ	L150～×W150～380×H100～570mm ※
機 械 サ イ ズ	L1080×W770×H1150～1550mm
テ ー ブ ル L 寸 法	入口側300mm 出口側200mm
パ ス ラ イ ン 高 さ	580～750mm
テ ー プ 幅	48mm(50mm)
電 源	AC100V 50/60Hz 180W
機 械 重 量	約80kg

※ケースサイズH100～180にする場合は、足の長さを調整する必要があります。
※予告なく仕様を変更する場合がございます。

LCB-AS

小型サイドベルト式自動製函機

- ①手でダンボールのフラップを4面折り込みます。
- ②機械に投入します。
- ③自動でテープを貼ります。



ロック株式会社は封函機、封函針のトップメーカーです。

LOCK ロック株式会社

営業本部・工場	大阪府八尾市北木の本3-7	TEL 072-995-6901 FAX 072-995-6902
大阪営業所	大阪府八尾市北木の本3-7	TEL 072-995-6901 FAX 072-995-6902
東京営業所	埼玉県越谷市大里647-1-103	TEL 048-976-6907 FAX 048-976-6909
福岡営業所	福岡県大野城市仲畑4-18-10	TEL 092-573-4868 FAX 092-573-4869
中部営業所	TEL 072-995-6901 FAX 072-995-6902(営業本部)	

<https://lock6901.co.jp/> e-mail:lockco@lock6901.co.jp

■製品の品質向上の為、予告なく仕様等を変更することがございます。予めご了承ください。■製品の写真は印刷の都合上、実際の色と違って見えることがあります。