

LOCK

LCB-AS

4面折り込みタイプ



スペースを
最小限に!

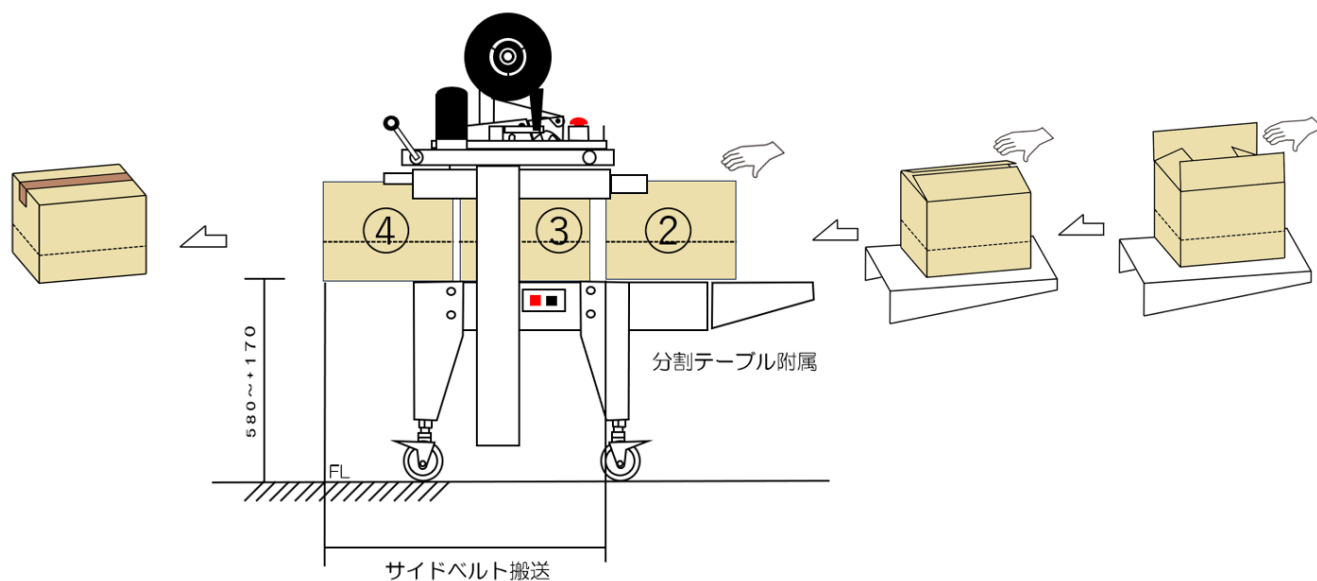
型 式	LCB-AS
機 械 寸 法 (m / m)	L1080 × W770 × H1150~1550
機 械 重 量	約80kg
ケ ー ス サ イ ズ (m / m)	L150~ × W150~380 × H100~570mm
テ ー プ 幅	48mm(50mm)
電 源	AC100V 50/60Hz 180W

※ケースサイズH100~180にする場合は、足の長さを調整する必要があります。
※予告なく仕様を変更する場合がございます。

LCB-AS

小型サイドベルト式自動製函機

- ①手でダンボールのフラップを4面折り込みます。
- ②機械に投入します。
- ③自動でテープを貼ります。



ロック株式会社は封函機、封函針のトップメーカーです。

LOCK ロック株式会社

営業本部・工場	大阪府八尾市北木の本3-7	TEL 072-995-6901	FAX 072-995-6902
大阪営業所	大阪府八尾市北木の本3-7	TEL 072-995-6901	FAX 072-995-6902
東京営業所	埼玉県越谷市大里647-1-103	TEL 048-976-6907	FAX 048-976-6909
福岡営業所	福岡県大野城市仲畑4-18-10	TEL 092-573-4868	FAX 092-573-4869
鹿児島営業所	鹿児島県始良市平松5419-2	TEL 0995-73-4960	FAX 0995-73-4961
中部営業所	TEL 072-995-6901 FAX 072-995-6902(営業本部)		

<https://lock6901.co.jp/> e-mail:lockco@lock6901.co.jp

■製品の品質向上の為、予告なく使用等をへんこうすることがございます。予めご了承ください。■製品の写真は印刷の都合上、実際の色と違って見えることがあります。