

Lock

LCB-AS

4面折り込みタイプ



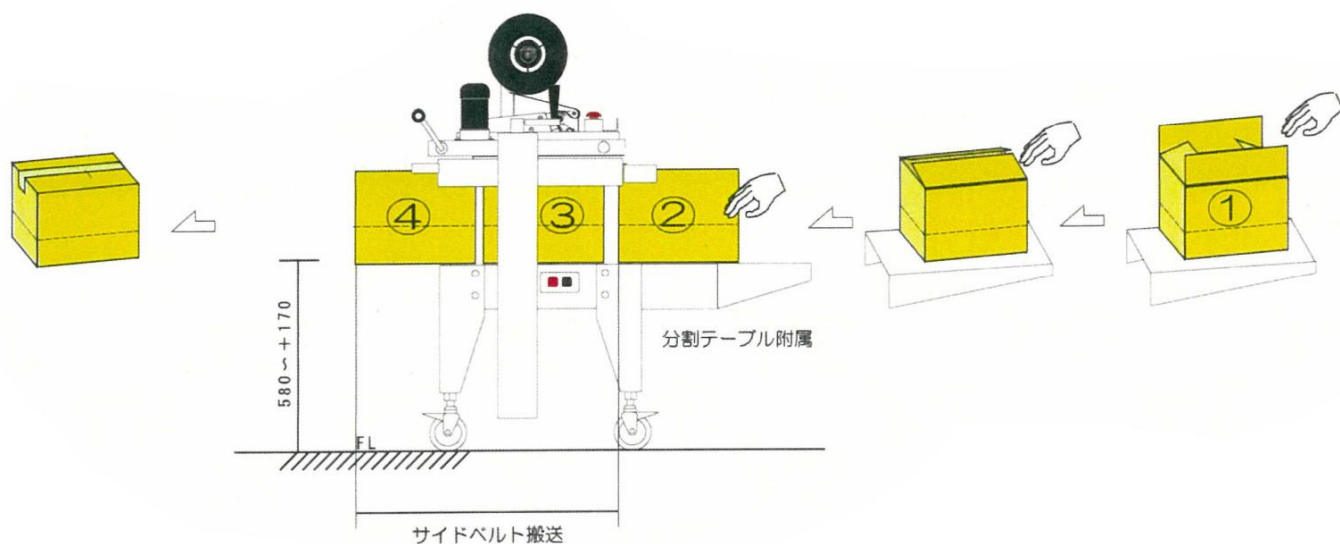
スペースを
最小限に!

型 式	L C B - A S
機 械 寸 法	L 1 0 8 0 × W 7 7 0 × H 1 1 5 0 ~ 1 5 5 0
機 械 重 量	約 8 0 kg
ケ ー ス サ イ ズ	L 1 5 0 ~ ・ W 1 5 0 ~ 3 8 0 ・ H 1 0 0 ~ 5 7 0 ※
テ ー プ 幅	5 0 mm
電 源	A C 1 0 0 V 5 0 / 6 0 H z 1 8 0 W
※ケースサイズ H100~180にする場合は、足の長さを調節する必要があります。 予告無く仕様を変更する場合があります。	

LCB-AS

小型サイドベルト式自動製函機

- ①手でダンボールのフラップを4面折り込みます。
- ②機械に投入します。
- ③自動でテープを貼ります。



LOCK ロック株式会社

営業本部	〒581-0041	大阪府八尾市北木の本3-7	TEL 072-995-6901	FAX 072-995-6902
東京営業所	〒343-0031	埼玉県越谷市大里647-1-103	TEL 048-976-6907	FAX 048-976-6909
福岡営業所	〒816-0921	福岡県大野城市仲畑4-18-10	TEL 092-573-4868	FAX 092-573-4869
鹿児島営業所	〒899-5652	鹿児島県始良市平松5419-2	TEL 0995-73-4960	FAX 0995-73-4961
中部営業所	TEL 072-995-6901	FAX 072-995-6902 (営業本部)		