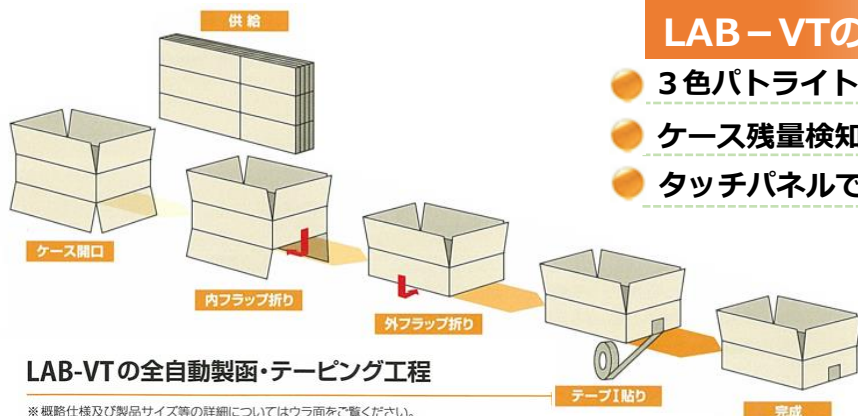


# 全自動製函機 **LAB-VT**

マガジンにダンボールをセットするだけで、各種ダンボールの製函からテーピングまでを全自動でおこなう製函機!

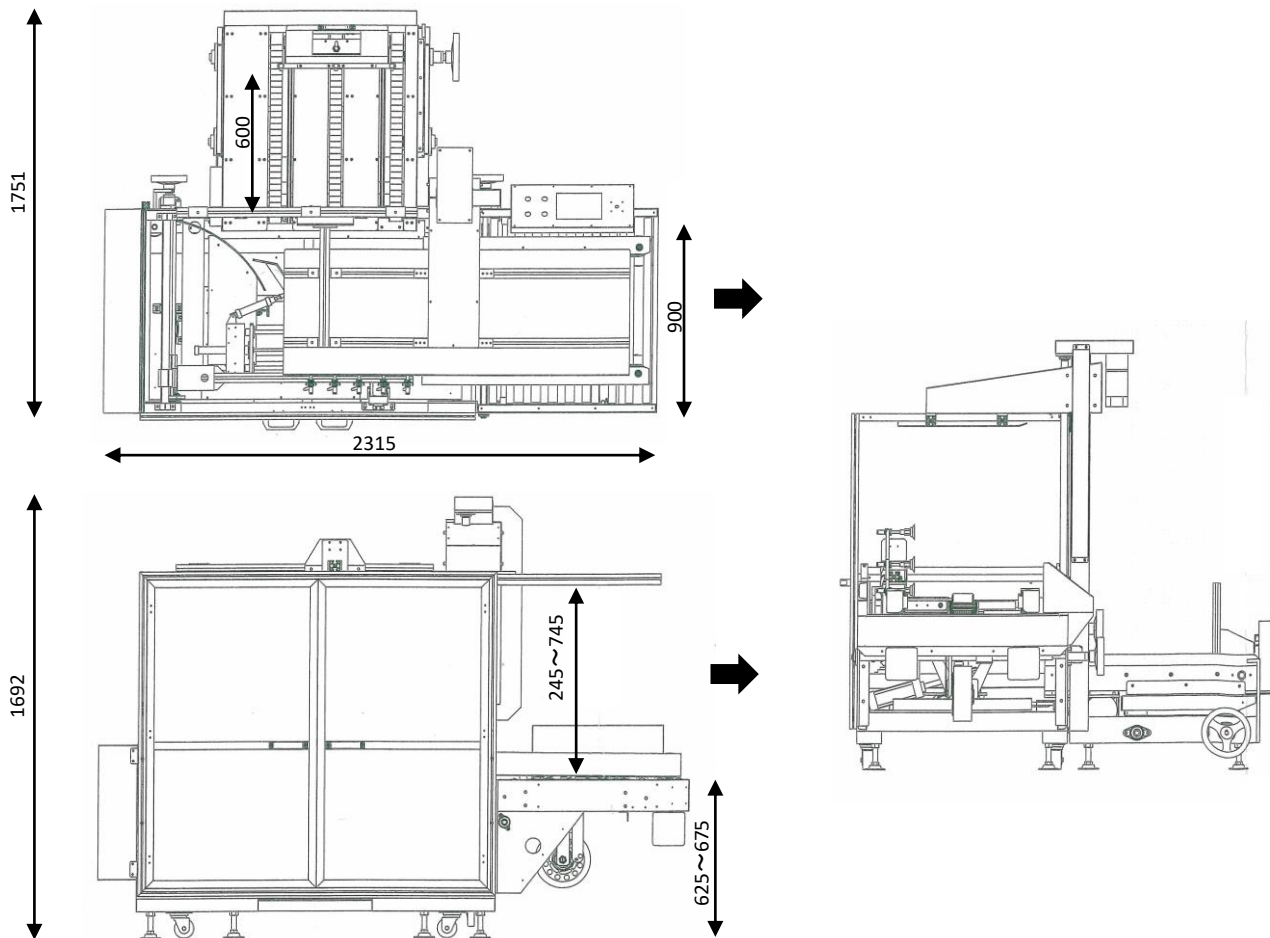


## LAB-VTの特徴

- 3色パトライト・警報ブザーなど安全装置が標準装備
- ケース残量検知付きで作業効率アップ
- タッチパネルで簡単操作

LAB-VTの全自動製函・テーピング工程

※概略仕様及び製品サイズ等の詳細についてはウラ面をご覧ください。



**標準仕様**

- ◎ 表示灯三色パトライト
- ◎ 電源ケーブル 5m
- ◎ エアーホース 5m
- ◎ ケース残量表示
- ◎ テープ不貼り警報
- ◎ ケース満杯検出

■ 型式	LAB-VT	■ 生産能力	300~360ケース/時間
■ 機械寸法 (mm)	L 2315 x W 1751 x H 1692	■ テーブル高さ	625~675 mm
■ 機械重量	約670kg	■ ケースストック数	シングルダンボール約50枚
■ ケースサイズ	L x W x H = 250~500 x 170~400 x 90~500 (H+W/2=175~700)	■ 電源電圧	三相 200V 50/60Hz
■ テープ幅	48mm・50mm 32・38mmはスパーサー取付(オプション) ※ テープ材質はOPP及びクラフトに対応	■ エアー関連	0.49MPa(5Kgf/cm <sup>2</sup> ) 280NL/min(5馬力相当) エアー取り入れ口 3/8プラグ(30PM)

ロック株式会社は封函機、封函針のトップメーカーです。

# LOCK ロック株式会社

営業本部	〒581-0041	大阪府八尾市北木の本3-7	TEL 072-995-6901	FAX 072-995-6902
東京営業所	〒343-0031	埼玉県越谷市大里647-1-103	TEL 048-976-6907	FAX 048-976-6909
福岡営業所	〒816-0921	福岡県大野城市仲畑4-18-10	TEL 092-573-4868	FAX 092-573-4869
鹿児島営業所	〒899-5652	鹿児島県始良市平松5419-2	TEL 0995-73-4960	FAX 0995-73-4961
広島東部市場店	〒736-0082	広島県広島市安芸区船越南5-1-1	TEL 082-822-1707	FAX 082-822-1841
岡山営業所	TEL 072-995-6901	FAX 072-995-6902(営業本部)		
中部営業所	TEL 072-995-6901	FAX 072-995-6902(営業本部)		

<http://www.lock6901.co.jp> e-mail:lockco@lock6901.co.jp

■ 予告なく仕様等を変更することがあります。 ■ 製品の写真は印刷の都合上、実際の色と違って見えることがあります。