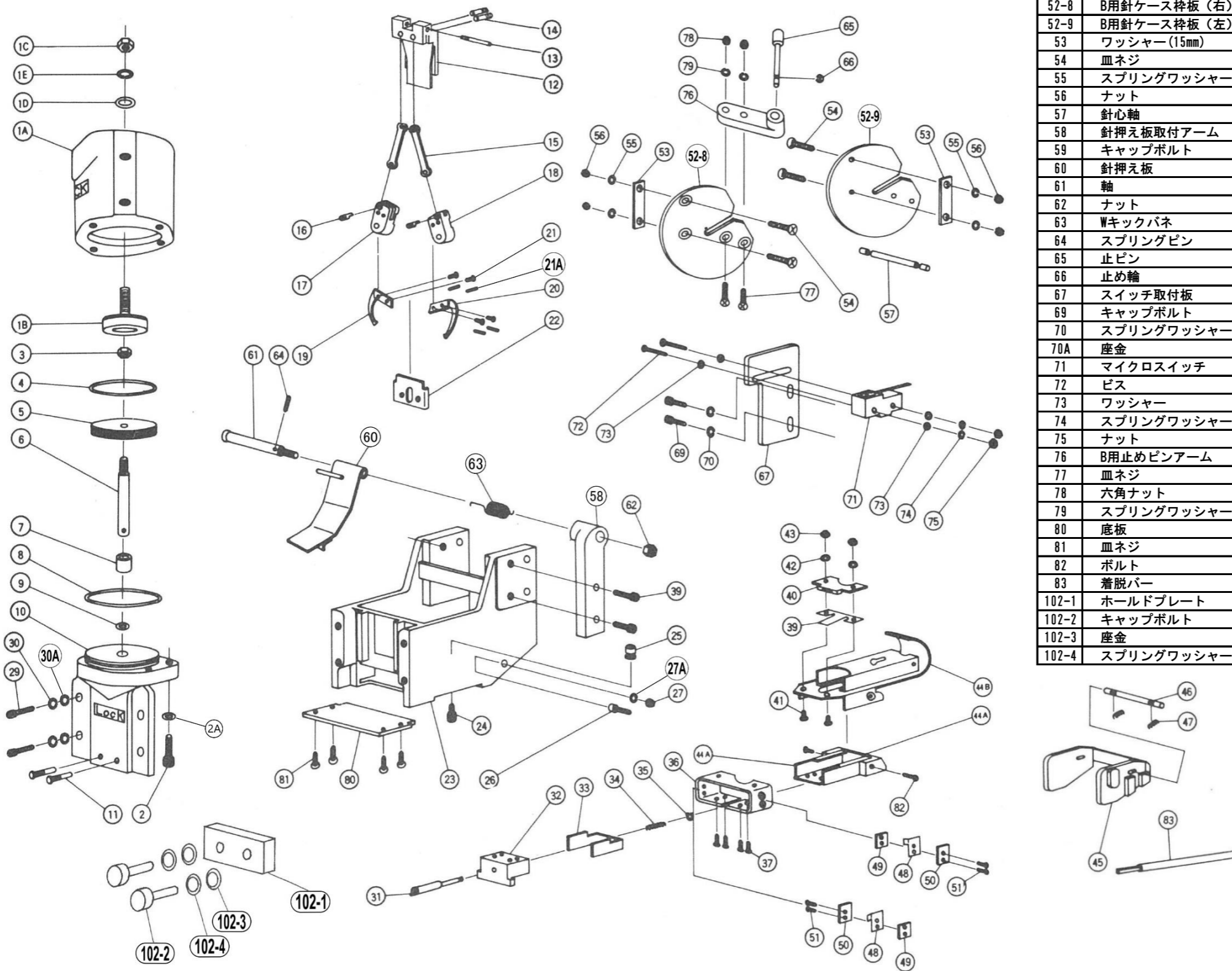


# LRS-B (シングル型下打用) 分解図



## LRS-B(シングル型下打用)部品

品番	品名	1台分 個数
50	ライナー(15mm)	2
51	皿ネジ	4
52-8	B用針ケース枠板(右)	1
52-9	B用針ケース枠板(左)	1
53	ワッシャー(15mm)	2
54	皿ネジ	4
55	スプリングワッシャー	4
56	ナット	4
57	針心軸	1
58	針押え板取付アーム	1
59	キャップボルト	2
60	針押え板	1
61	軸	1
62	ナット	1
63	Wキックパネ	1
64	スプリングピン	1
65	止ピン	1
66	止め輪	1
67	スイッチ取付板	1
69	キャップボルト	2
70	スプリングワッシャー	2
70A	座金	2
71	マイクロスイッチ	1
72	ビス	2
73	ワッシャー	4
74	スプリングワッシャー	2
75	ナット	2
76	B用止めピンアーム	1
77	皿ネジ	2
78	六角ナット	2
79	スプリングワッシャー	2
80	底板	1
81	皿ネジ	4
82	ボルト	2
83	着脱バー	1
102-1	ホールドプレート	1
102-2	キャップボルト	2
102-3	座金	2
102-4	スプリングワッシャー	2

品番	品名	1台分 個数
1A	シリンダー	1
1B	調整金具	1
1C	ナット	1
1D	ワッシャー	1
1E	スプリングワッシャー	1
2	キャップボルト	4
2A	スプリングワッシャー	4
3	ナット	1
4	Oリング G70	1
5	ピストン	1
6	ピストンロッド	1
7	リング	1
8	Oリング G75	1
9	Oリング P12	1
10	シリンダー受台	1
11	爪受用ピン	2
12	押板	1
13	押板用ピン	1
14	押板受止ピン	2
15	爪用リンク	2
16	半月ピン	2
17	爪受台(右)	1
18	爪受台(左)	1
19	爪(右)	1
20	爪(左)	1
21	爪止めビス	4
21A	ロールピン	4
22	フロントガイド	1
23	本体A	1
24	キャップボルト	1
25	マガジン固定金具	1
26	ボルト	2
27	ナット	2
27A	スプリングワッシャー	2
29	キャップボルト	4
30	スプリングワッシャー	4
30A	座金	4
31	押棒	1
32	曲げ台	1
33	針押	1
34	針押パネ	1
35	止め輪	1
36	ホルダー	1
37	ビス	4
39	針押えパネ	1
40	ストリッパー	1
41	皿ネジ	2
42	ワッシャー	2
43	ナット	2
44A	マガジンフレーム(1)	1
44B	マガジンフレーム(2)	1
45	止め金具	1
46	マガジン固定ピン	1
47	マガジン固定パネ	2
48	ガイドパネ(右・左)	2
49	パネ押え板	2

